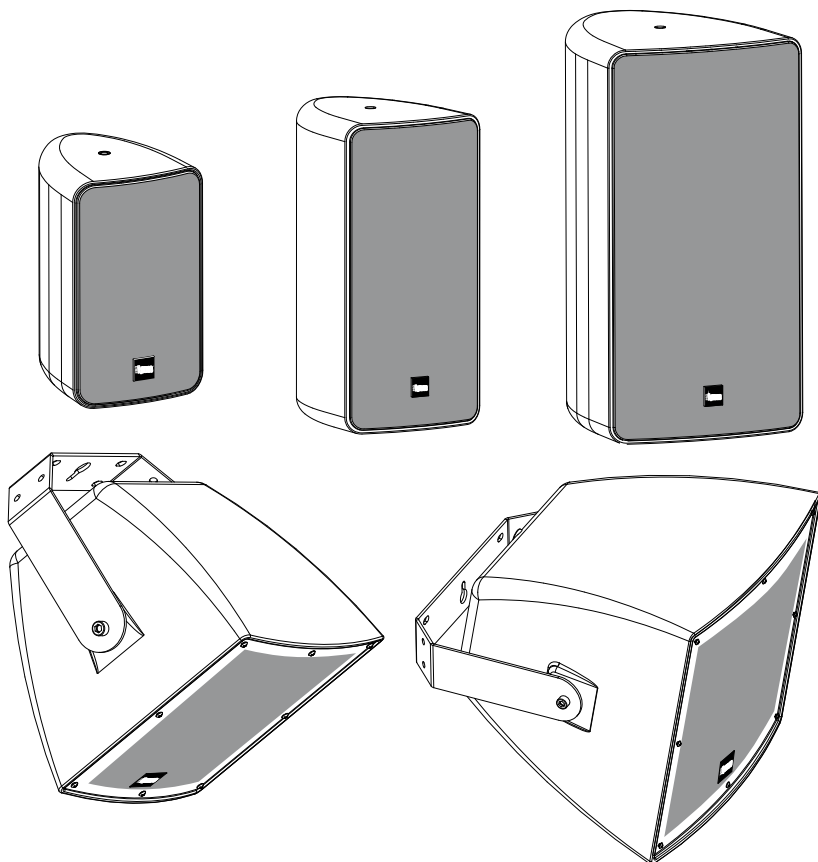


AIR series

PASSIVE SPEAKERS



USER MANUAL
MANUALE UTENTE

Music & Lights S.r.l. si riserva ogni diritto di elaborazione in qualsiasi forma delle presenti istruzioni per l'uso.
La riproduzione - anche parziale - per propri scopi commerciali è vietata.

Al fine di migliorare la qualità dei prodotti, la Music&Lights S.r.l. si riserva la facoltà di modificare, in qualunque momento e senza preavviso, le specifiche menzionate nel presente manuale di istruzioni.
Tutte le revisioni e gli aggiornamenti sono disponibili nella sezione 'Manuale' sul sito www.musiclights.it

All rights reserved by Music & Lights S.r.l. No part of this instruction manual may be reproduced in any form or by any means for any commercial use.

In order to improve the quality of products, Music&Lights S.r.l. reserves the right to modify the characteristics stated in this instruction manual at any time and without prior notice.
All revisions and updates are available in the 'user manual' section on site www.musiclights.it

INDICE

Sicurezza

Avvertenze generali	4
Attenzioni e precauzioni per l'installazione	5

1 Introduzione

1.1 AIR04X	7
1.2 AIR04T	9
1.3 AIR06X	11
1.4 AIR06T	13
1.5 AIR08X	15
1.6 AIR08T	17
1.7 AIR08TCOAX	19
1.8 AIR12HTCOAX	21

2 Installazione a muro

2.1 Installazione con staffa opzionale	23
2.2 Installazione con staffa di serie	25

3 Pannello posteriore diffusori

3.1 Pannello posteriore AIR04	26
3.2 Pannello posteriore AIR06	27
3.3 Pannello posteriore AIR08	28
3.4 Pannello posteriore AIR08TCOAX	29
3.4 Pannello posteriore AIR12HTCOAX	29

4 Esempi di configurazione

4.1 Configurazione 1	30
4.2 Configurazione 2	31
4.3 Configurazione 3	32

Specifiche tecniche

5 Cavi di collegamento

5.1 Collegamenti di ingresso	35
5.2 Collegamenti di uscita	35

6 Connettori

6.1 Connettori di segnale audio	36
---------------------------------------	----

7 Risoluzione dei problemi

8 Brevi cenni di acustica

Contenuto dell'imballo:

- AIR04X/T - AIR06X/T - AIR08X/T - AIR08TCOAX - AIR12HTCOAX
- Manuale utente

CONTENTS

Safety

General instructions	4
Warnings and installation precautions	5

1 Introduction

1.1 AIR04X	7
1.2 AIR04T	9
1.3 AIR06X	11
1.4 AIR06T	13
1.5 AIR08X	15
1.6 AIR08T	17
1.7 AIR08TCOAX	19
1.8 AIR12HTCOAX	21

2 Wall mounting

2.1 Installation with optional bracket	23
2.2 Installation with standard bracket	25

3 Connections and controls

3.1 AIR04 rear panel	26
3.2 AIR06 rear panel	27
3.3 AIR08 rear panel	28
3.4 AIR08TCOAX rear panel	29
3.4 AIR12HTCOAX rear panel	29

4 Configuration examples

4.1 Configuration 1	30
4.2 Configuration 2	31
4.3 Configuration 3	32

Technical specification

5 Connection cables

5.1 Input connection	35
5.2 Output connection	35

6 Connectors

6.1 Audio signal connectors	36
-----------------------------------	----

7 Troubleshooting

8 Brief notes on acoustics

Packing content:

- AIR04X/T - AIR06X/T - AIR08X/T - AIR08TCOAX - AIR12HTCOAX
- User manual



ATTENZIONE!



Prima di effettuare qualsiasi operazione con l'unità, leggere con attenzione questo manuale e conservarlo accuratamente per riferimenti futuri. Contiene informazioni importanti riguardo l'installazione, l'uso e la manutenzione dell'unità.



WARNING!



Before carrying out any operations with the unit, carefully read this instruction manual, and keep it with cure for future reference. It contains important information about the installation, usage and maintenance of the unit.

SICUREZZA

Avvertenze generali

- I prodotti a cui questo manuale si riferisce sono conformi alle Direttive della Comunità Europea e pertanto recano la sigla **CE**.
- È obbligatorio effettuare il collegamento ad un impianto di alimentazione dotato di un'efficiente messa a terra (apparecchio di Classe I secondo norma EN 60598-1). Si raccomanda, inoltre, di proteggere le linee di alimentazione delle unità dai contatti indiretti e/o cortocircuiti verso massa tramite l'uso di interruttori differenziali opportunamente dimensionati.
- Le operazioni di collegamento alla rete di distribuzione dell'energia elettrica devono essere effettuate da un installatore elettrico qualificato. Verificare che frequenza e tensione della rete corrispondono alla frequenza ed alla tensione per cui l'unità è predisposta, indicate sulla targhetta dei dati elettrici.
- L'unità non per uso domestico, solo per uso professionale.
- Evitare che nell'unità penetrino liquidi infiammabili, acqua o oggetti metallici.
- Non smontare e non apportare modifiche all'unità.
- Tutti gli interventi devono essere sempre e solo effettuati da personale tecnico qualificato. Rivolgersi al più vicino centro di assistenza tecnica autorizzato.
- Se si desidera eliminare il dispositivo definitivamente, consegnarlo per lo smaltimento ad un'istituzione locale per il riciclaggio.



SAFETY

General instruction

- The products referred to in this manual conform to the European Community Directives and are therefore marked with **CE**.
- Connection must be made to a power supply system fitted with efficient earthing (Class I appliance according to standard EN 60598-1). It is, moreover, recommended to protect the supply lines of the units from indirect contact and/or shorting to earth by using appropriately sized residual current devices.
- The connection to the main network of electric distribution must be carried out by a qualified electrical installer. Check that the main frequency and voltage correspond to those for which the unit is designed as given on the electrical data label.
- This unit is not for home use, only professional applications.
- Make certain that no inflammable liquids, water or metal objects enter the fixture.
- Do not dismantle or modify the fixture.
- All work must always be carried out by qualified technical personnel. Contact the nearest sales point for an inspection or contact the manufacturer directly.
- If the unit is to be put out of operation definitively, take it to a local recycling plant for a disposal which is not harmful to the environment.



Attenzioni e precauzioni per l'installazione

- Questo prodotto da solo oppure in combinazione con amplificatore può essere capace di produrre livelli sonori che possono causare perdite d'udito permanenti. Si raccomanda di evitare l'esposizione ad alti livelli sonori o livelli non confortevoli per periodi di tempo lunghi.
- Vi sono numerosi fattori meccanici ed elettrica considerare quando si installa un sistema audio professionale (oltre a quelli prettamente acustici, come la pressione sonora, gli angoli di copertura, la risposta in frequenza, ecc.).
- Se il dispositivo dovesse trovarsi ad operare in condizioni differenti da quelle descritte nel presente manuale, potrebbero verificarsi dei danni; in tal caso la garanzia verrebbe a decadere. Inoltre, ogni altra operazione potrebbe provocare cortocircuiti, incendi, scosse elettriche, rotture ect.
- Per le versioni con amplificatore incorporato:
 - Collegare il prodotto ad una linea di alimentazione adeguata facendo uso del cavo rete in dotazione, controllando sempre che sia in buono stato.
 - Fare attenzione che il punto di alimentazione sia dotato di una efficiente presa di terra.
 - Disconnettere il cavo rete se non viene usato per un lungo periodo di tempo.
- Evitare di installare l'unità in prossimità di fonti di calore.
- Posizionare l'unità al riparo dagli agenti atmosferici e a distanza di sicurezza dall'acqua.
- Non appoggiare l'unità su parti infiammabili.
- L'installazione del prodotto è prevista a pavimento o mediante appropriati ganci per sospensione o su specifici supporti adeguati al peso da sopportare. Si raccomanda di rispettare sempre le vigenti norme di sicurezza.
- Nel caso di installazione sospesa, questa deve avvenire sotto la responsabilità dell'installatore, nel rispetto di tutte le precauzioni e le norme di sicurezza applicabili nel caso specifico. Non è possibile fornire regole e consigli dettagliati e validi per i tutti i casi, ma ricordiamo che, per la sicurezza dell'installazione, occorre seguire alcune precauzioni importanti:
 - Per la sospensione, utilizzare accessori (conformi alle norme di sicurezza applicabili nel paese di impiego) il cui produttore ne dichiara e ne garantisca la portata.
 - Non usare un solo accessorio per la sospensione (ad esempio, una sola catena), ma almeno due, di portata adeguata. In caso di

Warnings and installation precautions

- This product in combination with amplifier, may be capable of producing dangerous sound levels that could cause permanent hearing loss. Do not operate for a long period of time at high volume level or at a level that is uncomfortable.
- There are numerous mechanical and electrical factors to be considered when installing a professional audio system (in addition to those which are strictly acoustic, such as sound pressure, angles of coverage, frequency response, etc.).
- If this device will be operated in any way different to the one described in this manual, it may suffer damages and the guarantee becomes void. Furthermore, any other operation may lead to dangers like short circuit, burns, electric shock, ect.
- The version with the built-in amplifier needs extra precautions:
 - Connect the apparatus to a power supply using only power cord included making always sure it is in good conditions.
 - Make sure that power supply has a proper ground connection.
 - Power supply cord should be unplugged from the outlet when left unused for a long period of time.
- Do not install the fixture near sources of heat.
- Protect the fixture from atmospheric agents and keep it away from water.
- Do not place the unit on inflammable parts or material.
- The product is designed for suspended or floor installation or installation on special stands able to support its weight. It is recommended to follow all applicable safety regulations.
- All hanging installation jobs are carried out under the sole responsibility of the person doing the actual work and must be done in full compliance with all the applicable safety rules and regulations. We do not attempt to provide detailed guidelines for all the potential ways in which these extremely flexible systems can be installed, but do want to remind you that to ensure a safe installation, it is necessary to adhere to the following:
 - When hanging the speakers, use only means of suspension (in accordance with the safety regulation valid in the country of use) having a carrying capacity rated and guaranteed by the manufacturer.
 - Never depend on only one means of

rottura di uno di essi, l'altro sarà in grado di sostenere il sistema.

- Verificare sempre che la struttura cui i diffusori sono sospesi sia in grado di sopportarne il peso, anche in condizioni avverse. Considerare l'effetto di altri carichi (ad esempio, il vento nelle installazioni all'aperto).
- Evitare di orientare i microfoni nella stessa direzione degli altoparlanti; potrebbero generare fastidiosi inneschi (effetto Larsen).
- Evitare di toccare il cono degli altoparlanti con qualsiasi oggetto o con le mani per non arrecare danneggiamenti irreparabili.
- Prima di iniziare qualsiasi operazione di manutenzione o pulizia disconnettere l'unità dalla rete di alimentazione.
- Per la pulizia del prodotto non usare solventi tipo acetone o alcool per non danneggiare la finitura esterna e le serigrafie dei pannelli.

suspension for hanging speakers (for example one chain); always use at least two of them and make sure they are sufficiently strong. So, if one fails the other will sustain the load.

- Always make sure that the truss structure intended to support the speakers is sturdy enough to hold their weight, even under stressful, adverse conditions.
- Avoid pointing microphones in the direction of the speakers, as this could result in annoying feedbacks.
- Avoid touching the cones of the loudspeakers with any object or with your hands, as this could cause irreparable damage.
- Before starting any maintenance work or cleaning the unit, cut off power from the main supply.
- When cleaning loudspeakers, please do not use solvents such as acetone or alcohol, since they may damage the of the unit outer finish and the printings on the panels.

- 1 - INTRODUZIONE

1.1 AIR04X

DESCRIZIONE

Il diffusore full-range a due vie AIR04X con protezione impermeabile IP46, è ideale per piccole installazioni all'esterno o all'interno e può essere impiegato come satellite in combinazione con i sub DAD ARK208. Il cabinet in polipropilene garantisce una completa protezione ai raggi ultravioletti. La griglia è in alluminio perforato rivestito internamente in tessuto impermeabile e poliuretano espanso a celle aperte. Il logo PROAUDIO può essere ruotato per l'installazione sia in verticale che in orizzontale.

SPECIFICHE TECNICHE

DIFFUSORE

- Sistema: passivo 2 vie

COMPONENTI

- Basse frequenze: 4" woofer/1"v.c.
- Alte frequenze: 1" tweeter a cupola/0.8"v.c.

CARATTERISTICHE

- AES/program power: 50/100 W
- SPL max: 109 dB @1m (campo libero)

SPECIFICHE ACUSTICHE

- Sensibilità: 88 dB
- Impedenza: 16 Ohm
- SPL cont/peak: 103/109 dB
- Frequency response: 75-20.000 Hz
- Dispersione HxV: 120x90°
- Frequenza di cross over: 3500 Hz
- Protezione: compressione sulle H.F.
- Frequenza di taglio consigliata: 160/180 Hz
- Amplificatore raccomandato fino a: 100 W

CONNETTORI INGRESSI USCITE

- Connettore a vite IN/OUT: phoenix

- 1 - INTRODUCTION

1.1 AIR04X

DESCRIPTION

Vertically or horizontally mounted with the brackets /supplied supports
 Tested to withstand snow, rain and salt
 Suitable for use on the boat
 The AIR04X 2-way full-range loudspeaker with IP46 waterproof protection is ideal for small outdoor or indoor installations and can be used in combination with DAD ARK208 sub.
 The polypropylene cabinet provides complete protection against ultraviolet rays.
 The grid is made of perforated aluminium, internally lined with waterproof fabric and open cell polyurethane foam.
 The PROAUDIO logo can be rotated for vertical or horizontal installation.

TECHNICAL SPECIFICATIONS

LOUDSPEAKER

- System type: passive 2 way

COMPONENTS

- Low frequency: 4" woofer/1"v.c.
- High frequency: 1" dome tweeter/0.8"v.c.

FEATURES

- AES/program power: 50/100 W
- SPL max: 109dB @1m (free field)

ACOUSTICAL SPECIFICATIONS

- Sensitivity: 88 dB
- Impedance: 16 Ohm
- SPL cont/peak: 103/109 dB
- Frequency response: 75-20.000 Hz
- Coverage angle HxV: 120x90°
- Cross over frequency: 3500 Hz
- Protection: H.F. signal compression
- Suggest HPF range: 160/180 Hz
- Recommended amplifier up to: 100 W

INPUT/OUTPUT CONNECTORS

- Screw terminal IN/OUT: phoenix

COSTRUZIONE DEL CABINET

- Materiale cabinet: polypropilene
- Sistema di sospensione: staffa a muro (inclusa)

CARATTERISTICHE FISICHE

- Grado IP: 46 per installazioni outdoor
- Dimensioni (LxAxP): 141x230x170 mm
- Peso: 2.6 kg

CABINET CONSTRUCTION

- Cabinet material: polypropilene
- Suspension system: wall brackets (included)

PHYSICAL

- IP rating: 46 for outdoor installations
- Dimensions (WxHxD): 141x230x170 mm
- Weight: 2.6 kg

1.2 AIR04T

DESCRIZIONE

Il diffusore full-range a due vie AIR04T con protezione impermeabile IP46, è ideale per piccole installazioni all'esterno o all'interno e può essere impiegato come satellite in combinazione con i sub DAD ARK208. Dotato di trasformatore per utilizzo in sistemi a 100V. Il cabinet in polipropilene garantisce una completa protezione ai raggi ultravioletti. La griglia è in alluminio perforato rivestito internamente in tessuto impermeabile e poliuretano espanso a celle aperte. Il logo PRO-AUDIO può essere ruotato per l'installazione sia in verticale che in orizzontale.

SPECIFICHE TECNICHE

DIFFUSORE

- Sistema: passivo 2 vie

COMPONENTI

- Basse frequenze: 4" woofer/1"v.c.
- Alte frequenze: 1" tweeter a cupola/0.8"v.c.

CARATTERISTICHE

- AES/program power: 50/100 W
- Input 100 V: 12.5/25/50 W
- SPL max: 109dB @1m (campo libero)

SPECIFICHE ACUSTICHE

- Sensibilità: 88 dB
- Impedenza: 16 Ohm
- SPL cont/peak: 103/109 dB
- Frequency response: 75-20.000 Hz
- Dispersione HxV: 120x90°
- Frequenza di cross over: 3500 Hz
- Protezione: compressione sulle H.F.
- Frequenza di taglio consigliata: 160/180Hz
- Amplificatore raccomandato fino a: 100 W

CONNETTORI INGRESSI USCITE

- Segnale d'ingresso: Phoenix IN/OUT

1.2 AIR04T

DESCRIPTION

Vertically or horizontally mounted with the brackets /supplied supports
 Tested to withstand snow, rain and salt
 Suitable for use on the boat
 The AIR04T 2-way full-range loudspeaker with IP46 waterproof protection is ideal for small outdoor or indoor installations and can be used in combination with DAD ARK208 divers.
 Equipped with a transformer for use in 100V systems.
 The polypropylene cabinet guarantees complete protection against ultraviolet rays.
 The grid is in perforated aluminium, internally covered in waterproof fabric and open cell expanded polyurethane.
 The PROAUDIO logo can be rotated for vertical or horizontal installation.

TECHNICAL SPECIFICATIONS

LOUDSPEAKER

- System type: passive 2 way

COMPONENTS

- Low frequency: 4" woofer/1"v.c.
- High frequency: 1" dome tweeter/0.8"v.c.

FEATURES

- AES/program power: 50/100 W
- Input 100 V: 12.5/25/50 W
- SPL max: 109dB @1m (free field)

ACOUSTICAL SPECIFICATIONS

- Sensitivity: 88 dB
- Impedance: 16 Ohm
- SPL cont/peak: 103/109dB
- Frequency response: 75-20.000 Hz
- Coverage angle HxV: 120x90°
- Cross over frequency: 3500 Hz
- Protection: H.F. signal compression
- Suggest HPF range: 160/180 Hz
- Recommended amplifier up to: 100 W

INPUT/OUTPUT CONNECTORS

- Input signal: Phoenix IN/OUT

COSTRUZIONE DEL CABINET

- Materiale cabinet: polypropilene
- Sistema di sospensione: staffa a muro (inclusa)

CARATTERISTICHE FISICHE

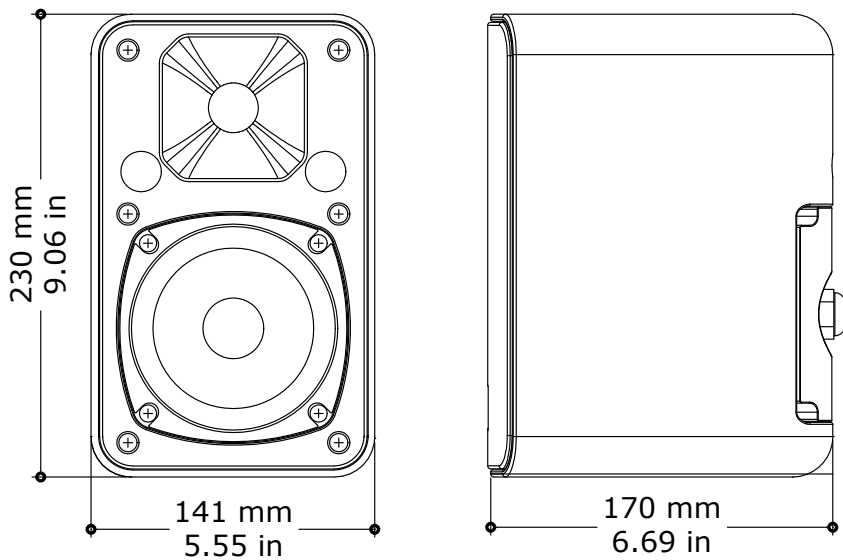
- Grado IP: 46 per installazioni outdoor
- Dimensioni (LxAxP): 141x230x170 mm
- Peso: 3.2 kg

CABINET CONSTRUCTION

- Cabinet material: polypropilene
- Sospension system: wall brackets (included)

PHYSICAL

- IP rating: 46 for outdoor installations
- Dimensions (WxHxD): 141x230x170 mm
- Weight: 3.2 kg

*Technical drawing**Fig.1*

1.3 AIR06X

DESCRIZIONE

Il diffusore full-range a due vie AIR06X con protezione impermeabile IP46, è ideale per piccole installazioni all'esterno o all'interno e può essere impiegato come satellite in combinazione con i sub DAD ARK208. Il cabinet in polipropilene garantisce una completa protezione ai raggi ultravioletti. La griglia è in alluminio perforato rivestito internamente in tessuto impermeabile e poliuretano espanso a celle aperte. Il logo PRO-AUDIO può essere ruotato per l'installazione sia in verticale che in orizzontale.

SPECIFICHE TECNICHE

DIFFUSORE

- Sistema: passivo 2 vie

COMPONENTI

- Basse frequenze: 6" woofer/1.5"v.c.
- Alte frequenze: 1" driver/1"v.c.

CARATTERISTICHE

- AES/program power: 120/240 W
- SPL max: 116 dB @1m (campo libero)

SPECIFICHE ACUSTICHE

- Sensibilità: 89 dB
- Impedenza: 16 Ohm
- SPL cont/peak: 110/116 dB
- Frequency response: 60-18.000 Hz
- Dispersione HxV: 90x60°
- Frequenza di cross over: 2400 Hz
- Protezione: compressione sulle H.F.
- Frequenza di taglio consigliata: 140/180 Hz
- Amplificatore raccomandato fino a: 240 W

CONNETTORI INGRESSI USCITE

- Connettore a vite IN/OUT: phoenix

COSTRUZIONE DEL CABINET

- Materiale cabinet: polipropilene

1.3 AIR06X

DESCRIPTION

Vertically or horizontally mounted with the brackets /supplied supports
 Tested to withstand snow, rain and salt
 Suitable for use on the boat
 The AIR06X two-way full-range loudspeaker with IP46 waterproof protection is ideal for small outdoor or indoor installations and can be used as a satellite in combination with DAD ARK208 divers.
 The polypropylene cabinet guarantees complete protection against ultraviolet rays.
 The grid is in perforated aluminium, internally covered in waterproof fabric and open cell expanded polyurethane.
 The PROAUDIO logo can be rotated for vertical or horizontal installation.

TECHNICAL SPECIFICATIONS

LOUDSPEAKER

- System type: passive 2 way

COMPONENTS

- Low frequency: 6" woofer/1.5"v.c.
- High frequency: 1" driver/1"v.c.

FEATURES

- AES/program power: 120/240 W
- SPL max: 116 dB @1m (free field)

ACOUSTICAL SPECIFICATIONS

- Sensitivity: 89 dB
- Impedance: 16 Ohm
- SPL cont/peak: 110/116 dB
- Frequency response: 60-18.000 Hz
- Coverage angle HxV: 90x60°
- Cross over frequency: 2400 Hz
- Protection: H.F. signal compression
- Suggest HPF range: 140/180 Hz
- Recommended amplifier up to: 240 W

INPUT/OUTPUT CONNECTORS

- Screw terminal IN/OUT: phoenix

CABINET CONSTRUCTION

- Cabinet material: polipropilene

- Sistema di sospensione: staffa a muro (inclusa)

- Suspension system: wall brackets (included)

CARATTERISTICHE FISICHE

- Grado IP: 46 per installazioni outdoor
- Dimensioni (LxAxP): 182x362x224 mm
- Peso: 6.2 kg

PHYSICAL

- IP rating: 46 for outdoor installations
- Dimensions (WxHxD): 182x362x224 mm
- Weight: 6.2 kg

1.4 AIR06T

DESCRIZIONE

Il diffusore full-range a due vie AIR06T con protezione impermeabile IP46, è ideale per piccole installazioni all'esterno o all'interno e può essere impiegato come satellite in combinazione con i sub DAD ARK208. Dotato di trasformatore per utilizzo in sistemi a 100V. Il cabinet in polipropilene garantisce una completa protezione ai raggi ultravioletti. La griglia è in alluminio perforato rivestito internamente in tessuto impermeabile e poliuretano espanso a celle aperte. Il logo PRO-AUDIO può essere ruotato per l'installazione sia in verticale che in orizzontale.

SPECIFICHE TECNICHE

DIFFUSORE

- Sistema: passivo 2 vie

COMPONENTI

- Basse frequenze: 6" woofer/1.5"v.c.
- Alte frequenze: 1" driver/1"v.c.

CARATTERISTICHE

- AES/program power: 120/240 W
- Input 100 V: 30/60/120 W
- SPL max: 116dB @1m (campo libero)

SPECIFICHE ACUSTICHE

- Sensibilità: 89 dB
- Impedenza: 16 Ohm
- SPL cont/peak: 110/116 dB
- Frequency response: 60-18.000 Hz
- Dispersione HxV: 90x60°
- Frequenza di cross over: 240 0Hz
- Protezione: compressione sulle H.F.
- Frequenza di taglio consigliata: 140/180 Hz
- Amplificatore raccomandato fino a: 240 W

CONNETTORI INGRESSI USCITE

- Connettore a vite IN/OUT: phoenix
- Segnale d'ingresso: Phoenix IN/OUT

1.4 AIR06T

DESCRIPTION

Vertically or horizontally mounted with the brackets /supplied supports
 Tested to withstand snow, rain and salt
 Suitable for use on the boat
 The AIR06T 2-way full-range loudspeaker with IP46 waterproof protection is ideal for small outdoor or indoor installations and can be used as a satellite in combination with DAD ARK208 divers. Equipped with a transformer for use in 100V systems.
 The polypropylene cabinet guarantees complete protection against ultraviolet rays.
 The grid is in perforated aluminium, internally covered in waterproof fabric and open cell expanded polyurethane.
 The PROAUDIO logo can be rotated for vertical or horizontal installation.

TECHNICAL SPECIFICATIONS

LOUDSPEAKER

- System type: passive 2 way

COMPONENTS

- Low frequency: 6" woofer/1.5"v.c.
- High frequency: 1" driver/1"v.c.

FEATURES

- AES/program power: 120/240 W
- Input 100 V: 30/60/120 W
- SPL max: 116dB @1m (free field)

ACOUSTICAL SPECIFICATIONS

- Sensitivity: 89 dB
- Impedance: 16 Ohm
- SPL cont/peak: 110/116 dB
- Frequency response: 60-18.000 Hz
- Coverage angle HxV: 90x60°
- Cross over frequency: 2400 Hz
- Protection: H.F. signal compression
- Suggest HPF range: 140/180 Hz
- Recommended amplifier up to: 240 W

INPUT/OUTPUT CONNECTORS

- Screw terminal IN/OUT: phoenix
- Input signal: Phoenix IN/OUT

COSTRUZIONE DEL CABINET

- Materiale cabinet: polypropilene
- Sistema di sospensione: staffa a muro (inclusa)

CARATTERISTICHE FISICHE

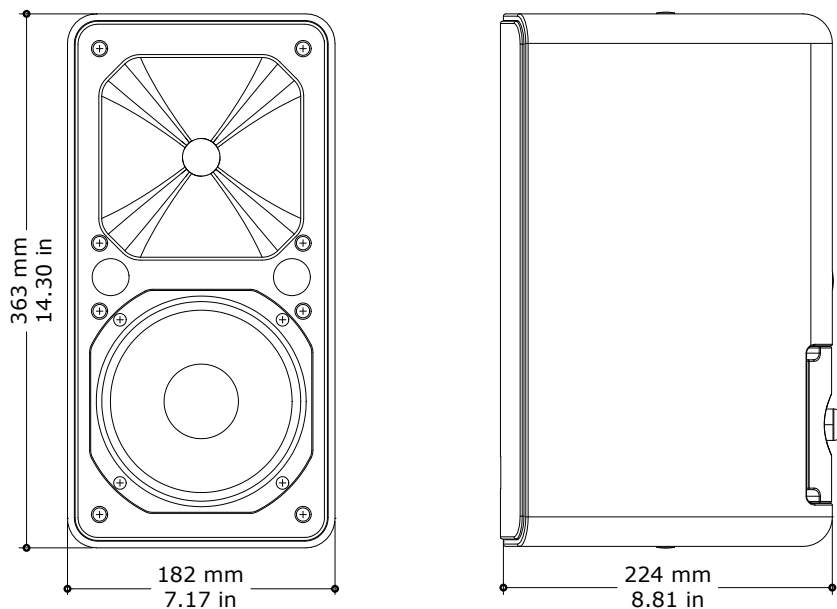
- Grado IP: 46 per installazioni outdoor
- Dimensioni (LxAxP): 182x362x224 mm
- Peso: 7.2 kg

CABINET CONSTRUCTION

- Cabinet material: polypropilene
- Suspension system: wall brackets (included)

PHYSICAL

- IP rating: 46 for outdoor installations
- Dimensions (WxHxD): 182x362x224 mm
- Weight: 7.2 kg

*Technical drawing**Fig.2*

1.5 AIR08X

DESCRIZIONE

Il diffusore full-range a due vie AIR08X con protezione impermeabile IP46, è ideale per piccole e medie installazioni all'esterno o all'interno e può essere impiegato come satellite in combinazione con i sub DAD ARK208. Il cabinet in polipropilene garantisce una completa protezione ai raggi ultravioletti. La griglia è in alluminio perforato rivestito internamente in tessuto impermeabile e poliuretano espanso a celle aperte. Il logo PRO-AUDIO può essere ruotato per l'installazione sia in verticale che in orizzontale.

SPECIFICHE TECNICHE

DIFFUSORE

- Sistema: passivo 2 vie

COMPONENTI

- Basse frequenze: 8" woofer/2"v.c.
- Alte frequenze: 1" driver/1"v.c.

CARATTERISTICHE

- AES/program power: 180/360 W
- SPL max: 122 dB @1m (campo libero)

SPECIFICHE ACUSTICHE

- Sensibilità: 94 dB
- Impedenza: 16 Ohm
- SPL cont/peak: 116/122dB
- Frequency response: 60-18.000 Hz
- Dispersione HxV: 90x50°
- Frequenza di cross over: 2300 Hz
- Protezione: compressione sulle H.F.
- Frequenza di taglio consigliata: 140/180 Hz
- Amplificatore raccomandato fino a: 360 W

CONNETTORI INGRESSI USCITE

- Connettore a vite IN/OUT: phoenix

COSTRUZIONE DEL CABINET

- Materiale cabinet: polipropilene

1.5 AIR08X

DESCRIPTION

Vertically or horizontally mounted with the brackets /supplied supports
 Tested to withstand snow, rain and salt
 Suitable for use on the boat
 The AIR08X 2-way full-range loudspeaker with IP46 waterproof protection is ideal for small outdoor or indoor installations and can be used in combination with DAD ARK208 sub.
 The polypropylene cabinet provides complete protection against ultraviolet rays.
 The grid is made of perforated aluminium, internally lined with waterproof fabric and open cell polyurethane foam.
 The PROAUDIO logo can be rotated for vertical or horizontal installation.

TECHNICAL SPECIFICATIONS

LOUDSPEAKER

- System type: passive 2 way

COMPONENTS

- Low frequency: 8" woofer/2"v.c.
- High frequency: 1" driver/1"v.c.

FEATURES

- AES/program power: 180/360 W
- SPL max: 122 dB @1m (free field)

ACOUSTICAL SPECIFICATIONS

- Sensitivity: 94dB
- Impedance: 16 Ohm
- SPL cont/peak: 116/122 dB
- Frequency response: 60-18.000 Hz
- Coverage angle HxV: 90x50°
- Cross over frequency: 2300 Hz
- Protection: H.F. signal compression
- Suggest HPF range: 140/180 Hz
- Recommended amplifier up to: 360 W

INPUT/OUTPUT CONNECTORS

- Screw terminal IN/OUT: phoenix

CABINET CONSTRUCTION

- Cabinet material: polypopilene

- Sistema di sospensione: staffa a muro (inclusa)

CARATTERISTICHE FISICHE

- Grado IP: 46 per installazioni outdoor
- Dimensioni (LxAxP): 241x450x285 mm
- Peso: 9.6 kg

- Suspension system: wall brackets (included)

PHYSICAL

- IP rating: 46 for outdoor installations
- Dimensions (WxHxD): 241x450x285 mm
- Weight: 9.6 kg

1.6 AIR08T

DESCRIZIONE

Il diffusore full-range a due vie AIR08T con protezione impermeabile IP46, è ideale per piccole e medie installazioni all'esterno o all'interno e può essere impiegato come satellite in combinazione con i sub DAD ARK208. Dotato di trasformatore per utilizzo in sistemi a 100V. Il cabinet in polipropilene garantisce una completa protezione ai raggi ultravioletti. La griglia è in alluminio perforato rivestito internamente in tessuto impermeabile e poliuretano espanso a celle aperte. Il logo PROAUDIO può essere ruotato per l'installazione sia in verticale che in orizzontale.

SPECIFICHE TECNICHE

DIFFUSORE

- Sistema: passivo 2 vie
- COMPONENTI
- Basse frequenze: 8" woofer/2" v.c.
- Alte frequenze: 1" driver/1" v.c.

CARATTERISTICHE

- AES/program power: 180/360 W
- Input 100 V: 45/90/180 W
- SPL max: 122dB @1m (campo libero)

SPECIFICHE ACUSTICHE

- Sensibilità: 94 dB
- Impedenza: 16 Ohm
- SPL cont/peak: 116/122 dB
- Frequency response: 60-18.000 Hz
- Dispersione HxV: 90x50°
- Frequenza di cross over: 2300Hz
- Protezione: compressione sulle H.F.
- Frequenza di taglio consigliata: 140/180Hz
- Amplificatore raccomandato fino a: 360 W

CONNETTORI INGRESSI USCITE

- Connettore a vite IN/OUT: phoenix
- Segnale d'ingresso: Phoenix IN/OUT

1.6 AIR08T

DESCRIPTION

Vertically or horizontally mounted with the brackets /supplied supports
 Tested to withstand snow, rain and salt
 Suitable for use on the boat
 The AIR08T 2-way full-range loudspeaker with IP46 waterproof protection is ideal for small outdoor or indoor installations and can be used as a satellite in combination with DAD ARK208 divers. Equipped with a transformer for use in 100V systems.
 The polypropylene cabinet guarantees complete protection against ultraviolet rays.
 The grid is in perforated aluminium, internally covered in waterproof fabric and open cell expanded polyurethane.
 The PROAUDIO logo can be rotated for vertical or horizontal installation.

TECHNICAL SPECIFICATIONS

LOUDSPEAKER

- System type: passive 2 way

COMPONENTS

- Low frequency: 8" woofer/2" v.c.
- High frequency: 1" driver/1" v.c.

FEATURES

- AES/program power: 180/360 W
- Input 100 V: 45/90/180W
- SPL max: 122dB @1m (free field)

ACOUSTICAL SPECIFICATIONS

- Sensitivity: 94dB
- Impedance: 16 Ohm
- SPL cont/peak: 116/122dB
- Frequency response: 60-18.000 Hz
- Coverage angle HxV: 90x50°
- Cross over frequency: 2300 Hz
- Protection: H.F. signal compression
- Suggest HPF range: 140/180 Hz
- Recommended amplifier up to: 360 W

INPUT/OUTPUT CONNECTORS

- Screw terminal IN/OUT: phoenix

COSTRUZIONE DEL CABINET

- Materiale cabinet: polypropilene
- Sistema di sospensione: staffa a muro (inclusa)

CARATTERISTICHE FISICHE

- Grado IP: 46 per installazioni outdoor
- Dimensioni (LxAxP): 241x450x285 mm
- Peso: 10.8 kg

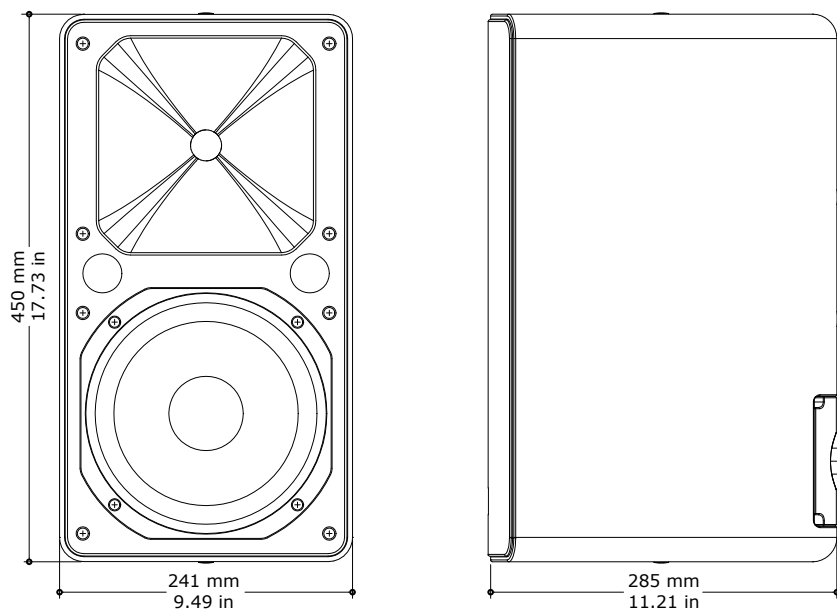
- Input signal: Phoenix IN/OUT

CABINET CONSTRUCTION

- Cabinet material: polypropilene
- Sospension system: wall brackets (included)

PHYSICAL

- IP rating: 46 for outdoor installations
- Dimensions (WxHxD): 241x450x285 mm
- Weight: 10.8 kg



Technical drawing

Fig.3

1.7 AIR08TCOAX

DESCRIZIONE

Il diffusore full-range a due vie AIR08TCOAX con protezione impermeabile IP56, è ideale per sonorizzare lunghe distanze in installazioni professionali sia al chiuso che all'aperto. Il trasduttore coassiale permette una copertura uniforme ed un'elevata intelligibilità. Dotato di trasformatore per utilizzo in sistemi a 100V. Il cabinet in polipropilene garantisce una completa protezione ai raggi ultravioletti. La griglia è in alluminio perforato rivestito internamente in tessuto impermeabile e poliuretano espanso a celle aperte.

Testato per resistere a neve, pioggia e sale.

Adatto per l'uso in barca.

SPECIFICHE TECNICHE

DIFFUSORE

- Sistema: passivo 2 vie coassiale

COMPONENTI

- Basse frequenze: 8" woofer/2"v.c.
- Alte frequenze: 1" driver/1.4"v.c.

CARATTERISTICHE

- AES/program power: 180/360 W
- Input 100 V: 45/90/180 W
- SPL max: 123dB @1m (campo libero)

SPECIFICHE ACUSTICHE

- Sensibilità: 96dB @1W/1m (campo libero)
- Impedenza: 8 Ohm
- SPL cont/peak: 117/123dB @1m (campo libero)
- Frequency response: 80-18000 Hz (± 3 dB)
- Dispersione HxV: 100x100°
- Frequenza di cross over: 2500 Hz
- Protezione: compressione sulle H.F.
- Frequenza di taglio consigliata: 120/160Hz
- Amplificatore raccomandato fino a: 360 W

CONNETTORI INGRESSI USCITE

- Segnale d'ingresso: Terminale a vite IN/OUT

1.7 AIR08TCOAX

DESCRIPTION

The AIR08TCOAX 2-way full-range loudspeaker with IP56 waterproof protection is ideal for long distances in professional installations both indoors and outdoors.

The coaxial transducer allows uniform coverage and high intelligibility.

Equipped with a transformer for use in 100V systems.

The polypropylene cabinet guarantees complete protection against ultraviolet rays.

The grid is in perforated aluminium, internally covered in waterproof fabric and open cell expanded polyurethane.

Tested to withstand snow, rain and salt

Suitable for use on the boat

TECHNICAL SPECIFICATIONS

LOUDSPEAKER

- System type: passive 2 way coaxial design

COMPONENTS

- Low frequency: 8" woofer/2"v.c.
- High frequency: 1" driver/1.4"v.c.

FEATURES

- AES/program power: 180/360 W
- Input 100 V: 45/90/180 W
- SPL max: 123dB @1m (free field)

ACOUSTICAL SPECIFICATIONS

- Sensitivity: 96dB @1W/1m (free field)
- Impedance: 8 Ohm
- SPL cont/peak: 117/123dB @1m (free field)
- Frequency response: 80-18000Hz (± 3 dB)
- Coverage angle HxV: 100x100°
- Cross over frequency: 2500 Hz
- Protection: H.F. signal compression
- Suggest HPF range: 120/160 Hz
- Recommended amplifier up to: 360 W

INPUT/OUTPUT CONNECTORS

- Input signal: screw terminal IN/OUT

COSTRUZIONE DEL CABINET

- Materiale cabinet: polypropilene
- Sistema di sospensione: staffa a muro (inclusa)

CARATTERISTICHE FISICHE

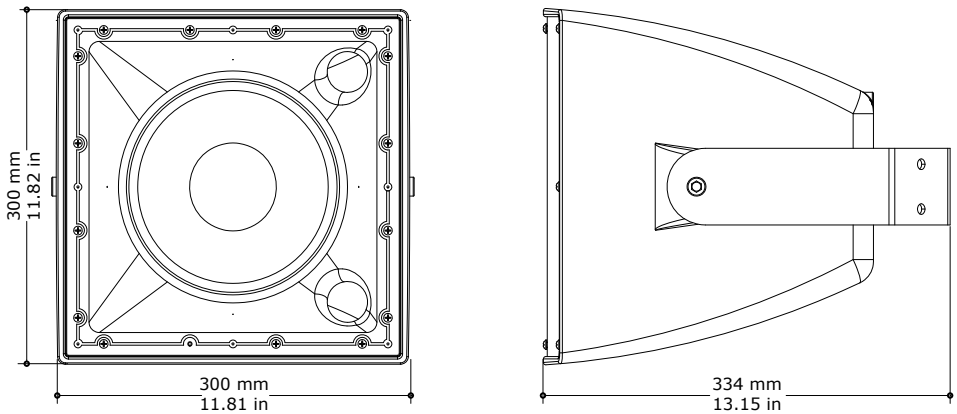
- Grado IP: 56 per installazioni outdoor
- Dimensioni (LxAxP): 300x302x334 mm
- Peso: 10 kg

CABINET CONSTRUCTION

- Cabinet material: polypropilene
- Sospension system: wall brackets (included)

PHYSICAL

- IP rating: 56 for outdoor installations
- Dimensions (WxHxD): 300x302x334 mm
- Weight: 10 kg

*Technical drawing**Fig.4*

1.8 AIR12HTCOAX

DESCRIZIONE

Il diffusore full-range a due vie AIR12HTCOAX con protezione impermeabile IP56, è ideale per sonorizzare lunghe distanze in installazioni professionali sia al chiuso che all'aperto. Questa versione monta di fronte al woofer, un driver HF munito di tromba con dispersione HxV 80°x60°. Ciò migliora le caratteristiche di copertura gittata e intelligibilità. Dotato di trasformatore per utilizzo in sistemi a 100V. Il cabinet in polipropilene garantisce una completa protezione ai raggi ultravioletti. La griglia è in alluminio perforato rivestito internamente in tessuto impermeabile e poliuretano espanso a celle aperte.

Testato per resistere a neve, pioggia e sale.

Adatto per l'uso in barca.

SPECIFICHE TECNICHE

DIFFUSORE

- Sistema: passivo 2 vie coassiale

COMPONENTI

- Basse frequenze: 12" woofer/3"v.c.
- Alte frequenze: 1" driver/1.7"v.c.

CARATTERISTICHE

- AES/program power: 300/600W
- Input 100 V: 75/150/300W
- SPL max: 128dB @1m (campo libero)

SPECIFICHE ACUSTICHE

- Sensibilità: 98dB @1W/1m (campo libero)
- Impedenza: 8 Ohm
- SPL cont/peak: 122/128dB @1m (campo libero)
- Frequency response: 55-18000Hz (±3dB)
- Dispersione HxV: 80x60°
- Frequenza di cross over: 2200Hz
- Protezione: compressione sulle H.F.
- Frequenza di taglio consigliata: 120/160Hz
- Amplificatore raccomandato fino a: 600W

CONNETTORI INGRESSI USCITE

- Segnale d'ingresso: Terminale a vite IN/OUT

1.7 AIR12HTCOAX

DESCRIPTION

The AIR12HTCOAX 2-way full-range loudspeaker with IP56 waterproof protection is ideal for long distances in professional installations both indoors and outdoors.

This version mounts in front of the woofer, an HF driver equipped with a HxV 80 ° x60 ° dispersion horn. This improves the characteristics of range coverage and intelligibility.

Equipped with a transformer for use in 100V systems.

The polypropylene cabinet guarantees complete protection against ultraviolet rays.

The grid is in perforated aluminium, internally covered in waterproof fabric and open cell expanded polyurethane.

Tested to withstand snow, rain and salt
Suitable for use on the boat.

TECHNICAL SPECIFICATIONS

LOUDSPEAKER

- System type: passive 2 way coaxial design

COMPONENTS

- Low frequency: 12" woofer/3"v.c.
- High frequency: 1" driver/1.7"v.c.

FEATURES

- AES/program power: 300/600 W
- Input 100 V: 75/150/300W
- SPL max: 128dB @1m (free field)

ACOUSTICAL SPECIFICATIONS

- Sensitivity: 98dB @1W/1m (free field)
- Impedance: 8 Ohm
- SPL cont/peak: 122/128dB @1m (free field)
- Frequency response: 55-18000Hz (±3dB)
- Coverage angle HxV: 80x60°
- Cross over frequency: 2200 Hz
- Protection: H.F. signal compression
- Suggest HPF range: 120/160 Hz
- Recommended amplifier up to: 600 W

INPUT/OUTPUT CONNECTORS

- Input signal: screw terminal IN/OUT

COSTRUZIONE DEL CABINET

- Materiale cabinet: polypropilene
- Sistema di sospensione: staffa a muro (inclusa)

CARATTERISTICHE FISICHE

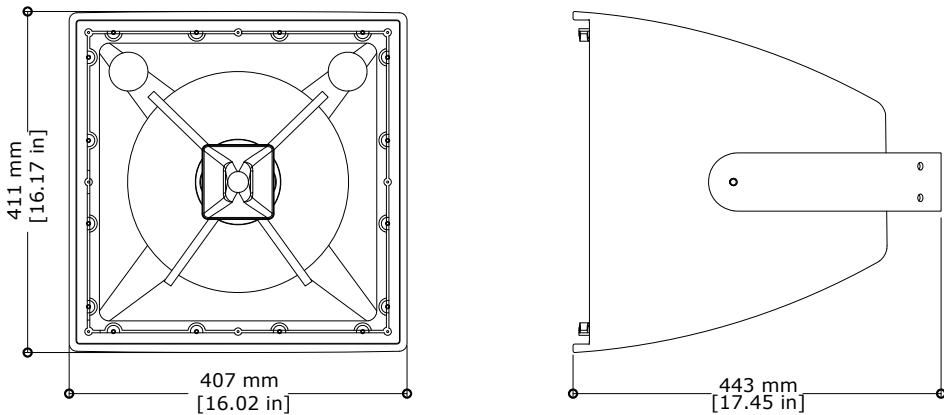
- Grado IP: 56 per installazioni outdoor
- Dimensioni (LxAxP): 407x410x443mm
- Peso: 20kg

CABINET CONSTRUCTION

- Cabinet material: polypropilene
- Sospension system: wall brackets (included)

PHYSICAL

- IP rating: 56 for outdoor installations
- Dimensions (WxHxD): 407x410x443 mm
- Weight: 20 kg

*Technical drawing**Fig.5*

- 2 - INSTALLAZIONE A MURO

Attenzione! L'installazione deve avvenire sotto la responsabilità dell'installatore, nel rispetto di tutte le precauzioni e le norme di sicurezza applicabili nel caso specifico.

- Selezionare con cura l'area dove installare i diffusori.
- Assicurarsi che la struttura sia adeguata a sopportare il peso del diffusore.
- Per il montaggio del diffusore fare riferimento alla figura riportata di seguito.

N.B.: assicurare i diffusori contro la caduta utilizzando un cavo di sicurezza. Collegare il cavo in un punto adatto in modo che la caduta non possa superare i 20 cm.

2.1 INSTALLAZIONE CON STAFFA OPZIONALE

- 2 - WALL MOUNTING

Warning! All installation jobs are carried out under the sole responsibility of the person the actual work and must be done in full compliance with all the applicable safety rules and regulations.

- Take care when choosing the place for the loudspeaker installation.
- Make sure that the structure is adequate to stand the weight of the loudspeaker.
- For the mounting refer to the figure below.

N.B.: secure the loudspeaker against falling down by using a safety cable. Connect the cable to a suitable position so that the fall can not exceed 20 cm.

2.1 INSTALLATION WITH OPTIONAL BRACKET

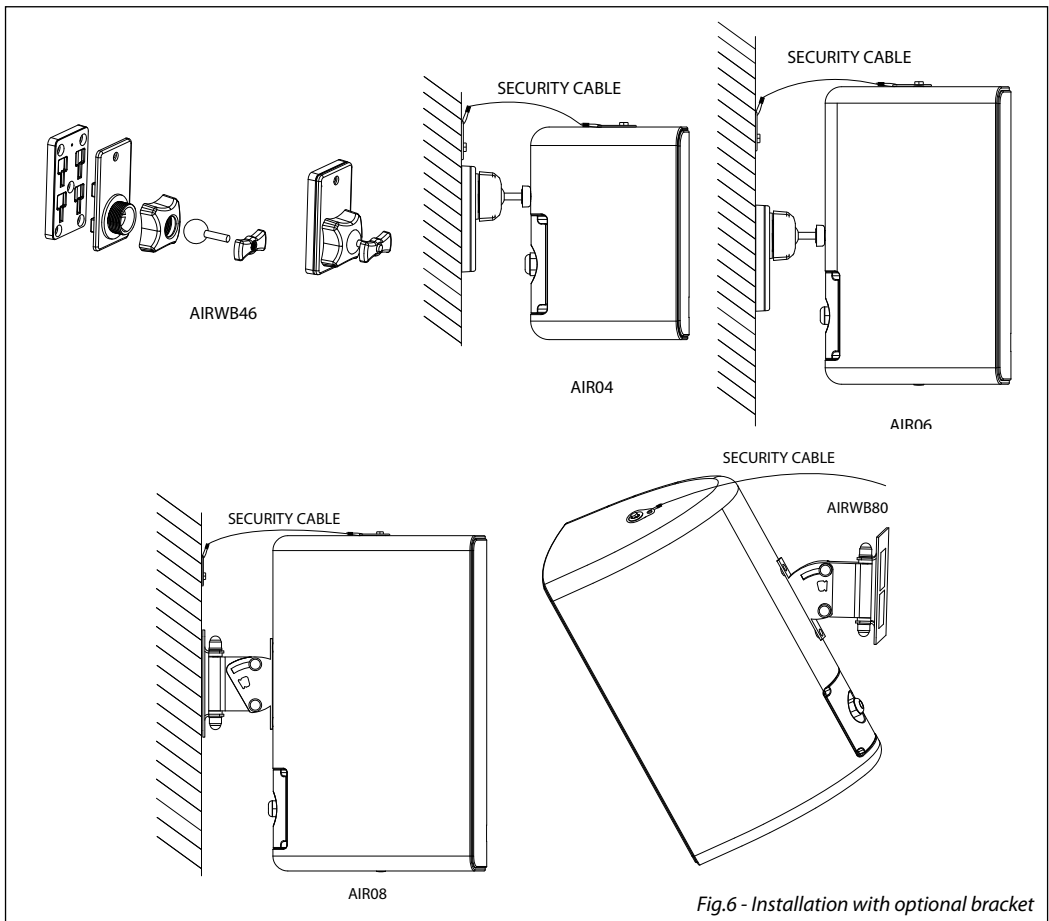


Fig.6 - Installation with optional bracket

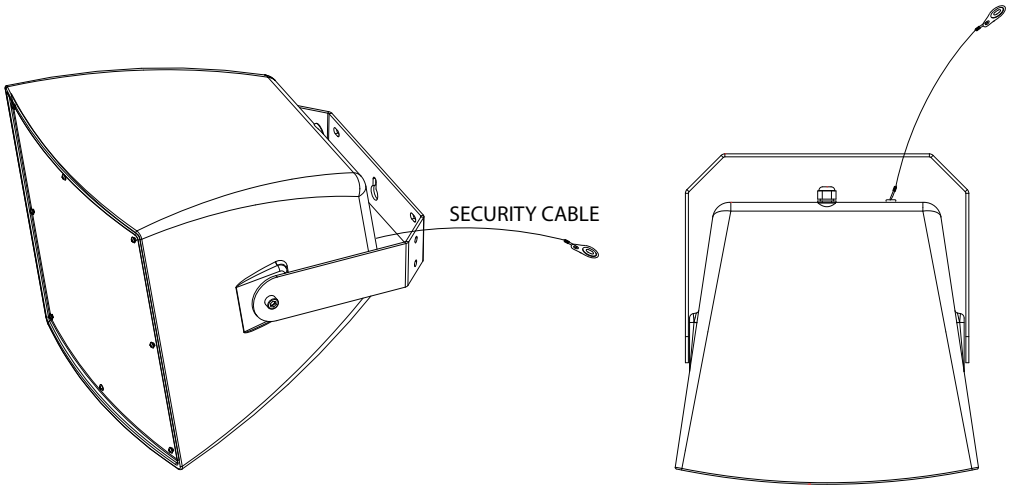


Fig.7 - AIR08COAX-AIR12HTCOAX Installation

2.2 INSTALLAZIONE CON STAFFA DI SERIE

2.2 INSTALLATION WITH STANDARD BRACKET

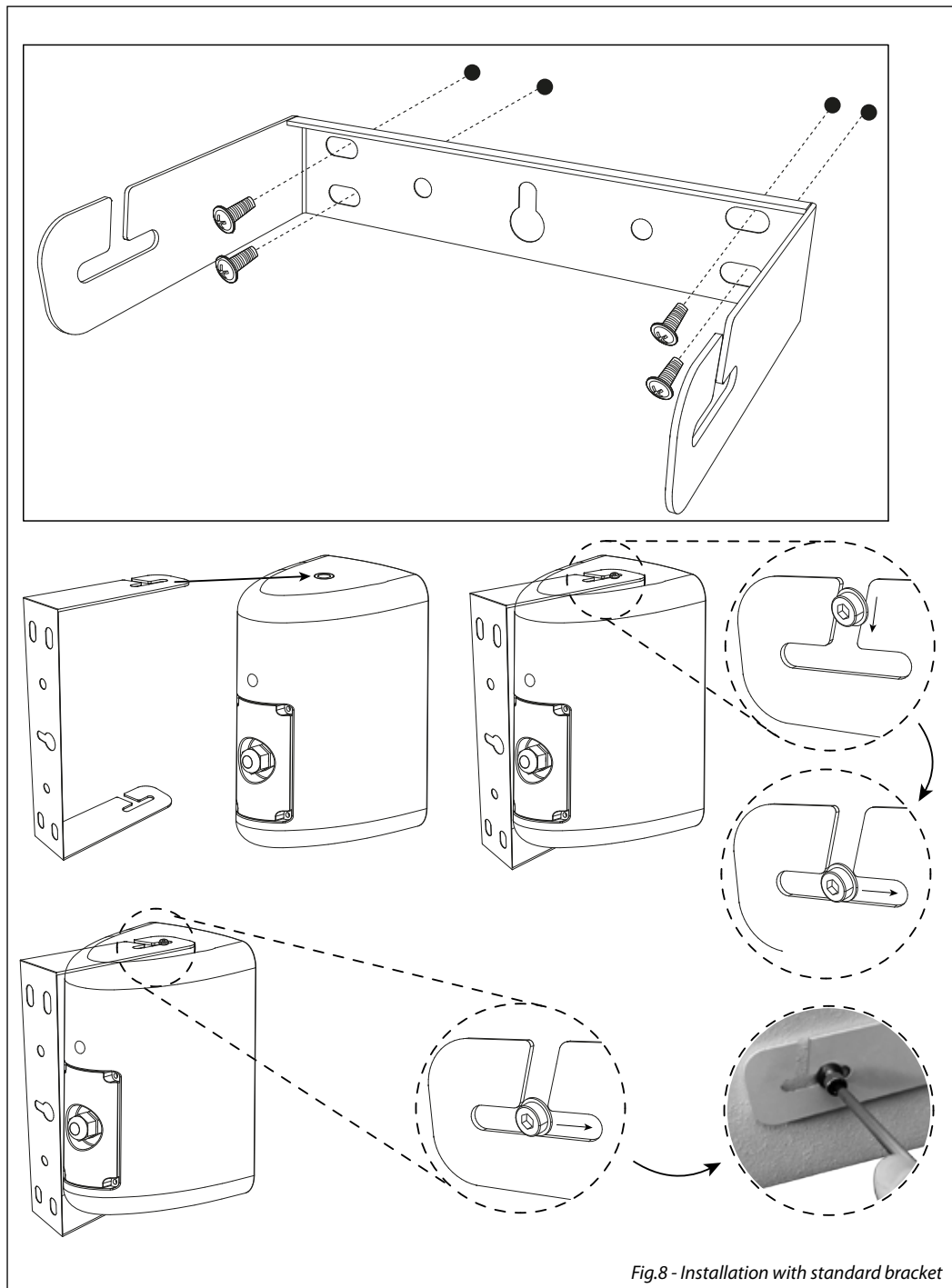


Fig.8 - Installation with standard bracket

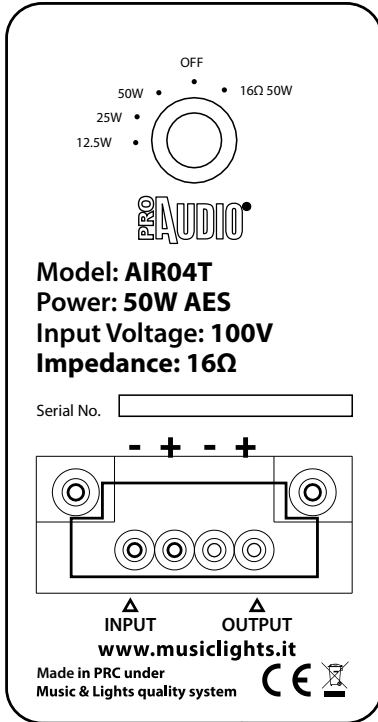
- 3 - PANNELLO POSTERIORE DIF-FUSORI PASSIVI

3.1 AIR04T - AIR04X

- 3 - PASSIVE LOUDSPEAKER REAR PANEL

3.1 AIR04T - AIR04X

AIR04T



AIR04X

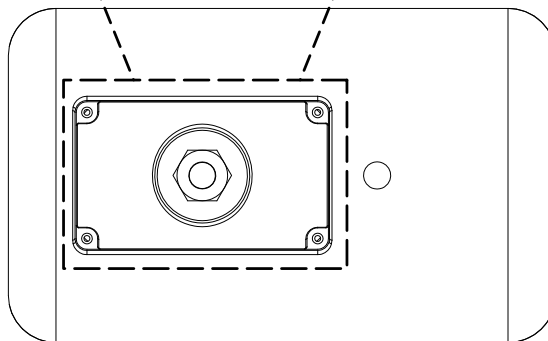
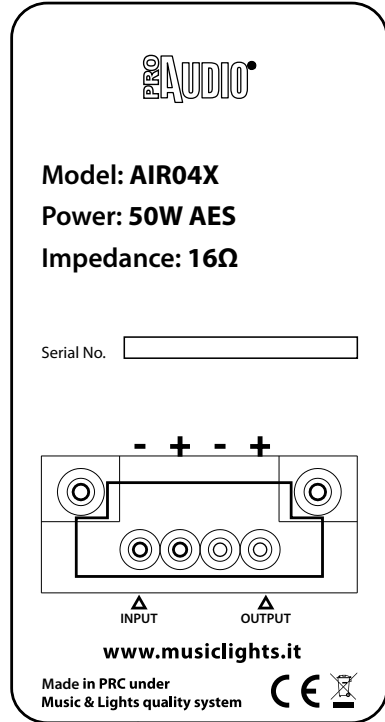


Fig.9

3.2 AIR06T - AIR06X

3.2 AIR06T - AIR06X

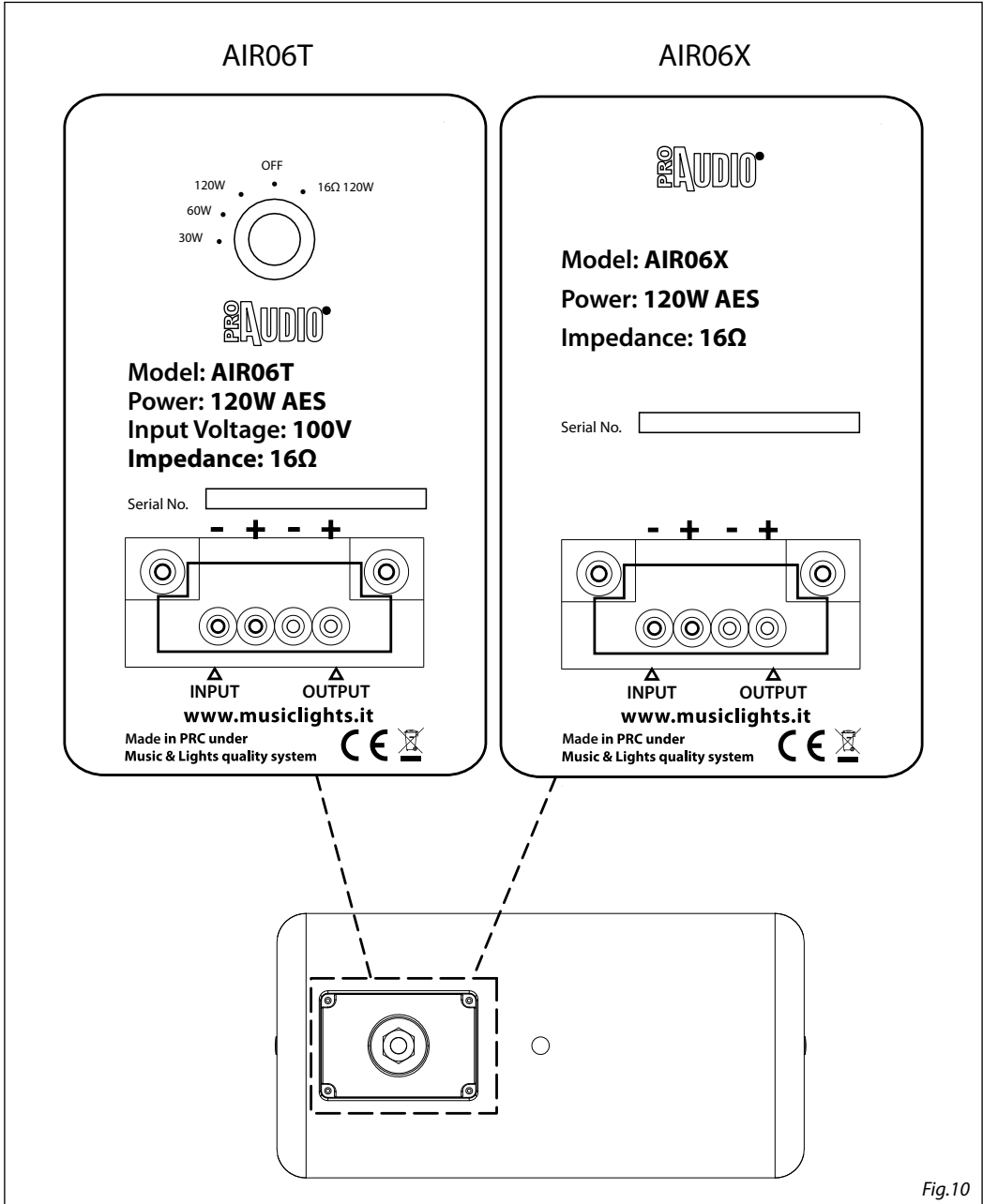


Fig.10

3.3 AIR08T - AIR08X

3.3 AIR08T - AIR08X

AIR08T

AIR08X

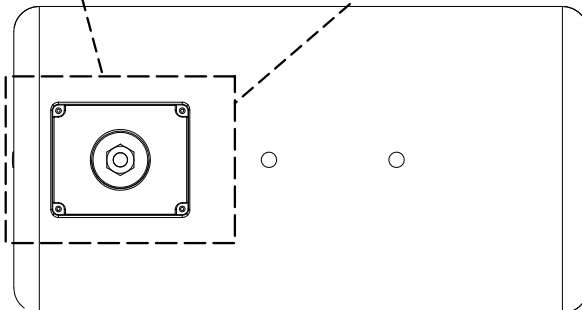
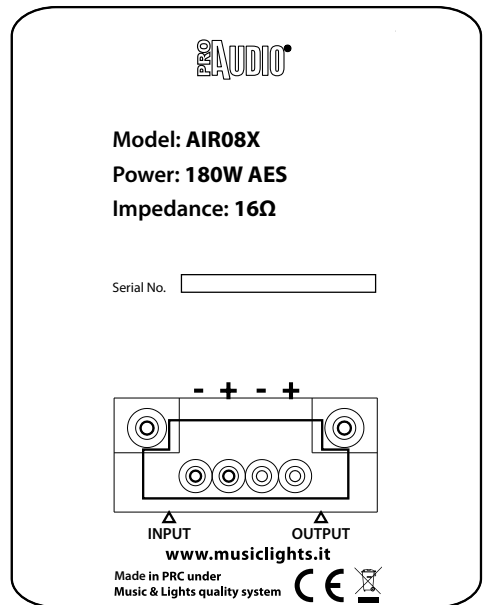
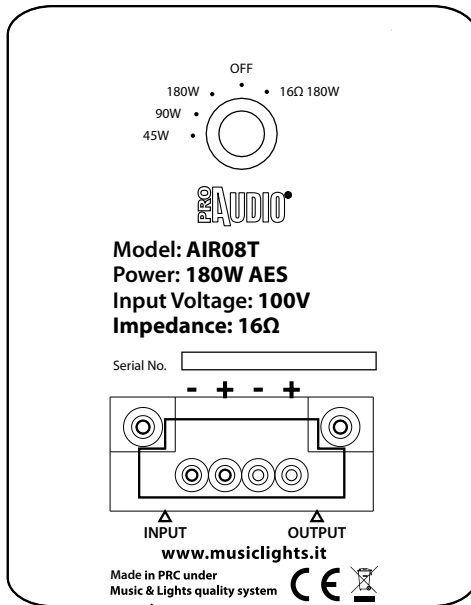


Fig.11

3.4 AIR08TCOAX

3.4 AIR08TCOAX

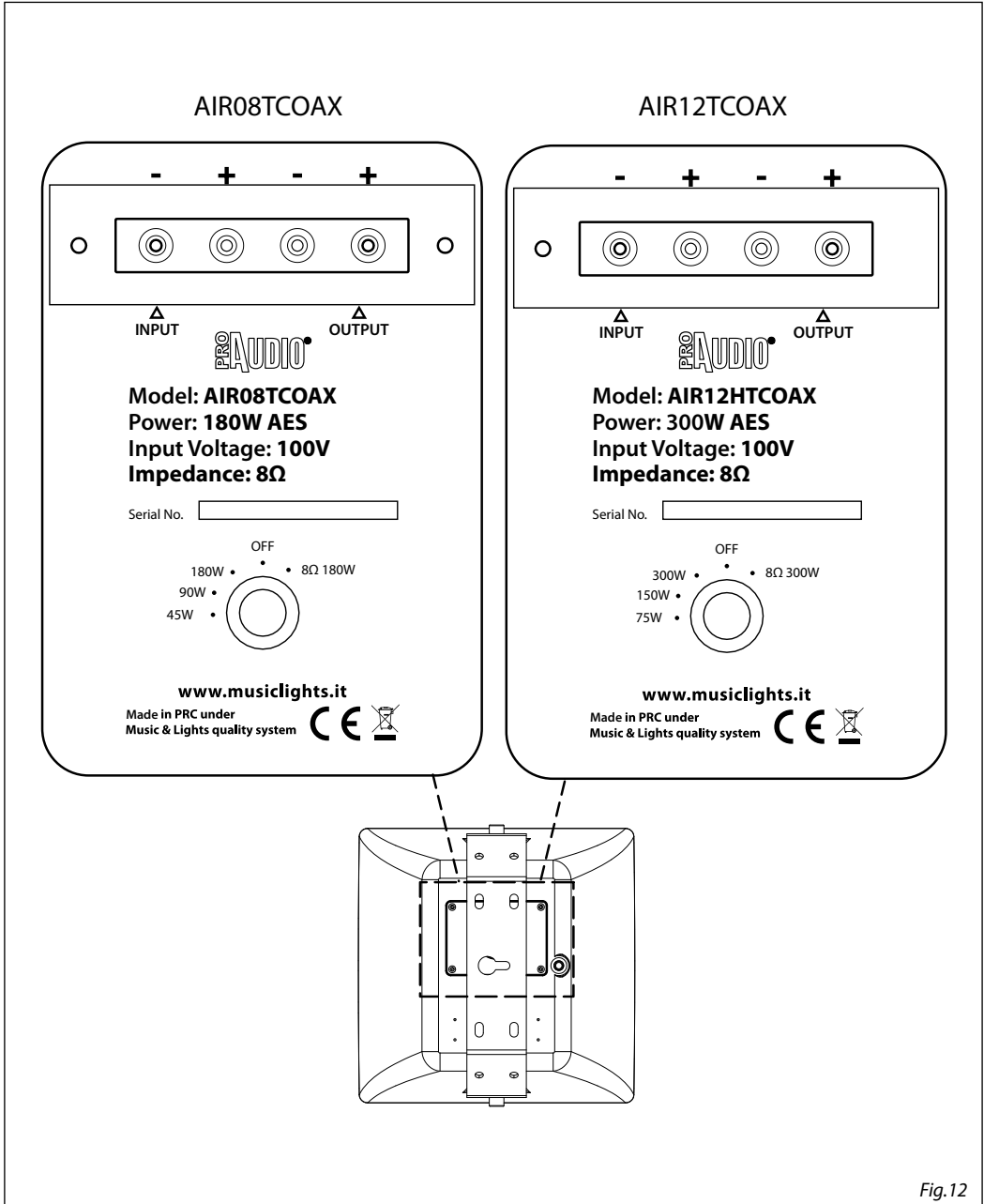


Fig.12

- 4 - ESEMPI DI CONFIGURAZIONE

I diffusori della serie AIR possono essere impiegati in combinazione con i sub amplificati della serie ARK.

4.1 CONFIGURAZIONE 1

- 4 - CONFIGURATION EXAMPLES

The AIR series loudspeakers can be used in combination with the amplified sub-series of the ARK series.

4.1 CONFIGURATION 1

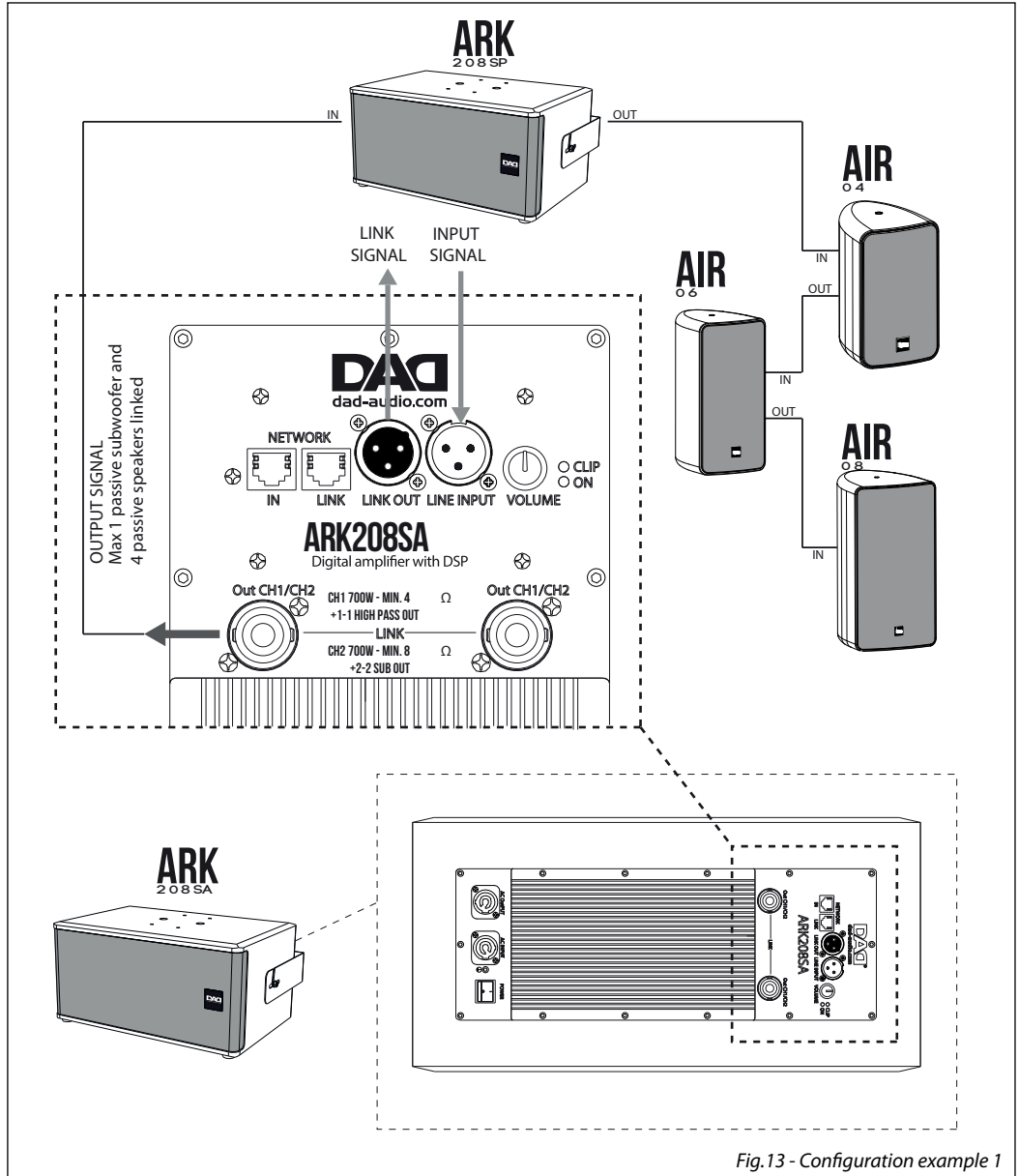


Fig.13 - Configuration example 1

4.2 CONFIGURAZIONE 2

4.2 CONFIGURATION 2

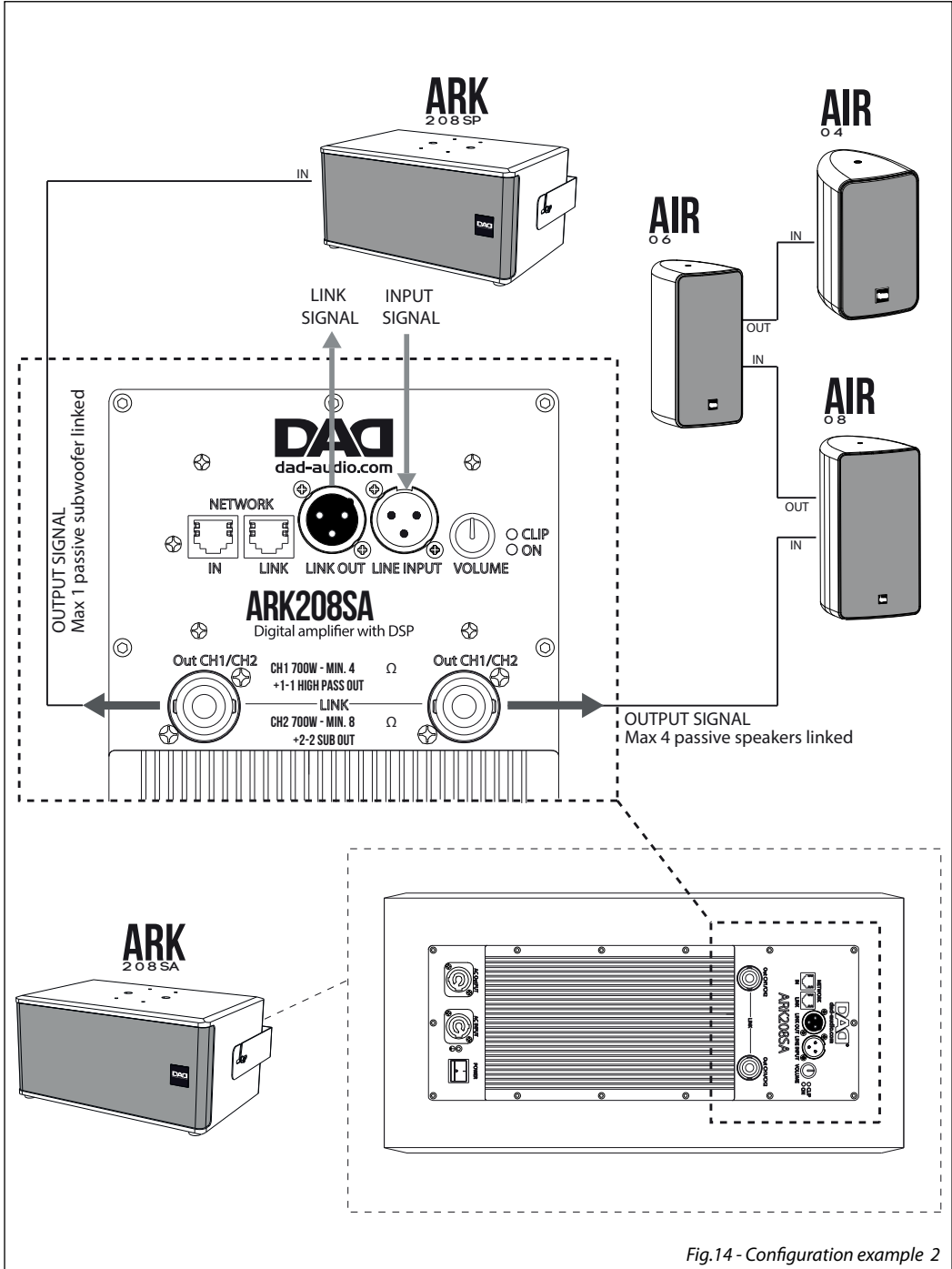


Fig.14 - Configuration example 2

4.3 CONFIGURAZIONE 3

4.3 CONFIGURATION 3

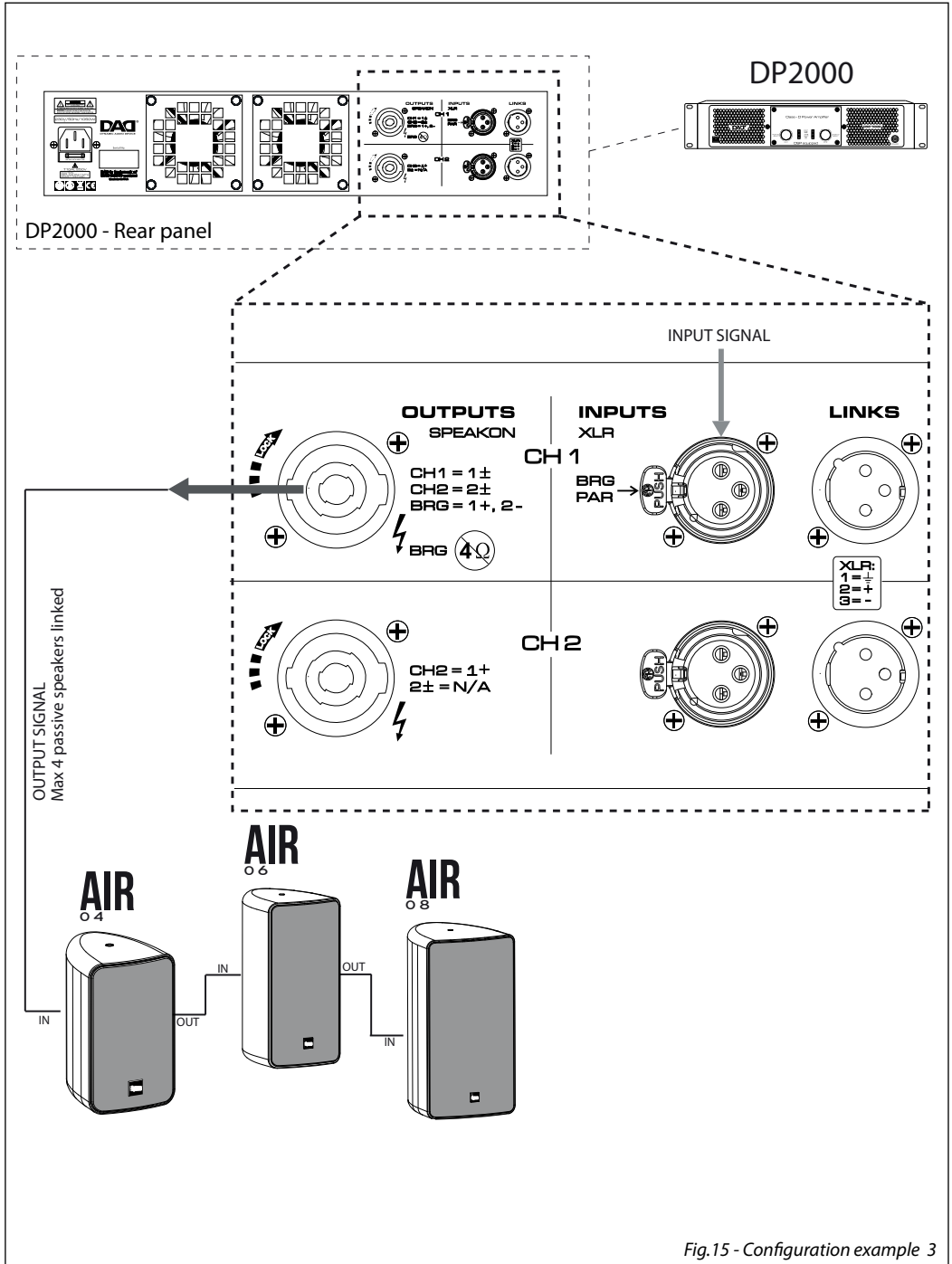


Fig.15 - Configuration example 3

SPECIFICHE TECNICHE - TECHNICAL SPECIFICATION

	AIR04X	AIR04T	AIR06X	AIR06T	AIR08X	AIR08T
System type	Passive 2 way	Passive 2 way	Passive 2 way	Passive 2 way	Passive 2 way	Passive 2 way
Low frequency	4" woofer/1"v.c.	4" woofer/1"v.c.	6" woofer/1.5"v.c.	6" woofer/1.5"v.c.	8" woofer/2"v.c.	8" woofer/2"v.c.
High frequency	1"dome tweeter/0.8"v.c.	1"dome tweeter/0.8"v.c.	1" driver/1"v.c.	1" driver/1"v.c.	1" driver/1"v.c.	1" driver/1"v.c.
AES / Program Power	50/100 W	50/100 W	120/240 W	120/240 W	180/360 W	180/360 W
Input 100V	/	12.5/25/50 W	/	30/60/120 W	/	45/90/180 W
Max SPL	109 dB @1m (Free Field)	109 dB @1m (Free Field)	116 dB @1m (Free Field)	116 dB @1m (Free Field)	122 dB @1m (Free Field)	122 dB @1m (Free Field)
Input sensitivity	88 dB	88 dB	89 dB	89 dB	94 dB	94 dB
Input impedance	16 Ohm	16 Ohm	16 Ohm	16 Ohm	16 Ohm	16 Ohm
SPL-Cont./Peak	103/109 dB	103/109 dB	110/116 dB	110/116 dB	116/122 dB	116/122 dB
Frequency response	75-20.000 Hz	75-20.000 Hz	60-18.000 Hz	60-18.000 Hz	60-18.000 Hz	60-18.000 Hz
Coverage angle	120x90°	120x90°	90x60°	90x60°	90x50°	90x50°
Cross over frequency	3500 Hz	3500 Hz	2400 Hz	2400 Hz	2300 Hz	2300 Hz
Protection	H.F. Signal Compression	H.F. Signal Compression	H.F. Signal Compression	H.F. Signal Compression	H.F. Signal Compression	H.F. Signal Compression
Suggest HPF range	160/180 Hz	160/180 Hz	140/180 Hz	140/180 Hz	140/180 Hz	140/180 Hz
Recommended amplifier up to	100 W	100 W	240 W	240 W	360 W	360 W
Cabinet material	Polypropilene	Polypropilene	Polypropilene	Polypropilene	Polypropilene	Polypropilene
IP	46 for outdoor events	46 for outdoor events	46 for outdoor events	46 for outdoor events	46 for outdoor events	46 for outdoor events
Weight	2.6 kg	3.2 kg	6.2 Kg	7.2 Kg	9.6 kg	10.8 kg
Dimensions (WxHxD)	141x230x170 mm	141x230x170 mm	182x362x224 mm	182x362x224 mm	241x450x285 mm	241x450x285 mm

SPECIFICHE TECNICHE - TECHNICAL SPECIFICATION

	AIR08TCOAX	AIR12HTCOAX
System type	Passive 2 way	Passive 2 way
Low frequency	8" woofer/2"v.c	12" woofer/3"v.c.
Hight frequency	1" driver/1.4"v.c.	1" driver/1.7"v.c.
AES / Program Power	180/360 W	300/600 W
Input 100V	45/90/180 W	75/150/300 W
Max SPL	123 dB @1m (Free Field)	128 dB @1m (Free Field)
Input sensitivity	96 dB @1W/1m (Free Field)	98 dB @1W/1m (Free Field)
Input impedance	8 Ohm	8 Ohm
SPL-Cont./Peak	117/123 dB (Free Field)	122/128 dB (Free Field)
Frequency response	80-18000 Hz (± 3 dB)	55-18000 Hz (± 3 dB)
Coverage angle	100x100°	80x60°
Cross over frequency	2500 Hz	2200 Hz
Protection	H.F. Signal Compression	H.F. Signal Compression
Suggest HPF range	120/160 Hz	120/160 Hz
Recommended amplifier up to	360 W	600 W
Cabinet material	Polypropilene	Polypropilene
IP	56	56
Weight	10 kg	20 kg
Dimensions (WxHxD)	300x302x334 mm	407x410x443 mm

- 5 - CAVI DI COLLEGAMENTO

5.1 COLLEGAMENTI DI INGRESSO

Per il collegamento tra uscite del mixer ed ingressi degli amplificatori utilizzate di preferenza "cavi segnale bilanciati". Cavi sbilanciati possono essere ugualmente usati ma potrebbero dare problemi di rumore se molto lunghi. In ogni caso, evitate di usare un cavo bilanciato per un canale e uno sbilanciato per l'altro, o un cavo bilanciato per l'ingresso e uno sbilanciato per un rilancio "Link" poiché otterreste una sensibile differenza di livello tra un canale e l'altro.

5.2 COLLEGAMENTI DI USCITA

Per il collegamento tra uscite di potenza degli amplificatori e casse acustiche utilizzate sempre e solo "cavi di potenza" (cavi per casse acustiche costituiti da due fili di grossa sezione). A tal fine è opportuno consultare la tabella riportata di seguito per determinare la sezione del cavo in funzione della lunghezza.

NOTA - Abbiate cura dei cavi di collegamento, afferrandoli sempre per i connettori, evitando di tirarli lungo il cordone ed avvolgendoli senza nodi o forti torsioni: ne allungherete la vita e l'affidabilità, a vostro assoluto vantaggio. Verificate periodicamente che i cavi che impiegate siano in buono stato, con le connessioni realizzate nel modo corretto e con tutti i contatti in perfetta efficienza: spesso, infatti, molti problemi ed inconvenienti (falsi contatti, rumori di massa, scariche, ecc.) sono dovuti unicamente all'utilizzo di cavi inadatti o avariati.



Perdite di collegamento linee altoparlanti (massima lunghezza possibile per perdite inferiori a 0,5 dB tensione o spl)		
Loudspeaker Line Losses (maximum permissible line lengths for 0,5 dB losses, voltage or spl)		
4 Ohm load	8 Ohm load	Wire section data
meter	meter	mm ²
25	50	4,0
17,5	35	2,5
10	20	1,5



- 5 - CONNECTION CABLES

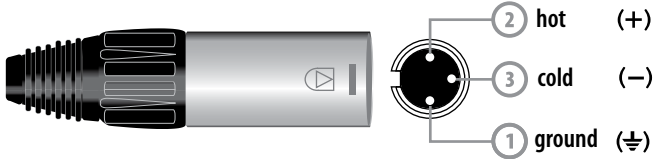
5.1 INPUT CONNECTION

To connect the mixer outputs to the amplifiers inputs, make sure to always use balanced signal cables. Unbalanced lines may also be used but may result in noise over long cable runs. In any case, avoid using a balanced cable for one channel and an unbalanced one for the other, or a balanced cable for input and an unbalanced for link, as this would cause a considerable difference in channel levels and/or noise.

5.2 OUTPUT CONNECTION

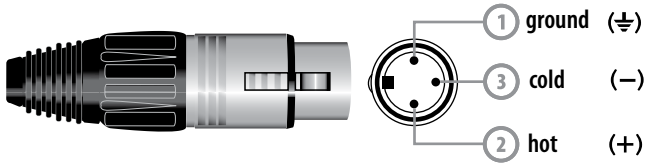
To connect the amplifier to the loudspeaker enclosures always use power cables (speaker cables made up of two wires, normally with a large cross-section). Therefore it is advisable to check the following chart to assess the cable section proportioned with its length.

NOTE - Take care of your connector cables, always gripping them by the plugs, avoid pulling them directly and winding them without knots or bends: they will last longer and be more reliable, which is to your advantage. Check periodically that your cables are in good conditions, correctly wired and with perfectly efficient contacts: in fact many problems and drawbacks (false contacts, ground hum, crackles, etc.) are caused by the use of unsuitable or damaged cables.

- 6 - CONNETTORI**- 6 - CONNECTORS****6.1 CONNETTORI DI SEGNALE AUDIO****6.1 AUDIO SIGNAL CONNECTORS**

INPUT (ingresso)
XLR bilanciato maschio

INPUT
Balanced male XLR



OUTPUT (uscita)
XLR bilanciato femmina

OUTPUT
Balanced female XLR

Fig.16

- 7 - RISOLUZIONE DEI PROBLEMI

Assenza di alimentazione

- Accertarsi che ci sia effettivamente tensione sulla presa di corrente (controllare con un tester o una lampada).
- Accertarsi che la spina di rete sia saldamente inserita nella presa.

Nessun Suono

- È acceso il LED di segnale? Se no, controllate se il livello di segnale sia troppo basso o controllate il cavo di segnale, le impostazioni e i cablaggi di mixer o altri apparecchi collegati.
- Sei sicuro che il cavo di segnale sia in buono stato? Controlla il cavo con un tester oppure sostituiscilo con un altro.

Suono Distorto

- Il livello del segnale di ingresso è troppo alto, abbassare i controlli del livello.

NOTA - L'altoparlante non deve mai lavorare con livelli che fanno illuminare in modo pressoché costante il LED rosso LIMITER dell'amplificatore.

Livello differente sui canali

- Controllare se si stanno usando cavi bilanciati su un canale e sbilanciati sull'altro, ciò può comportare una notevole differenza di livello sui canali.
- Assicurarsi che gli altoparlanti siano completamente collegati

Rumore / Ronzio

- Qualora possibile, usare preferibilmente solo cavi bilanciati. Cavi sbilanciati possono essere usati ma risulteranno rumorosi sulle lunghe distanze.
- Talvolta può essere di aiuto alimentare tutto l'equipaggiamento audio collegandolo dalla stessa linea di corrente AC, in modo che tutti gli apparati condividano la stessa presa di terra.

- 7 - TROUBLESHOOTING

No Power

- Make sure the mains AC outlet is live (check with a tester or a lamp).
- Make sure the mains plug is securely plugged into mains AC outlet.

No Sound

- Is the SIGNAL LED illuminated? If not check if your signal level is too low or check the signal cable, mixer and other equipment setting and cabling.
- Are you sure your signal cables works properly? Check it using a cable tester or replacing with a new one.

Distorted Sound

- Input signal level is too high. Turn down your level controls.

NOTE - The loudspeakers should never be operated at a level which causes the amplifier LIMITER LEDs to illuminate constantly.

Different channel level

- Check if are using a balanced cable for one channel and an unbalanced one for the other, as this would cause a considerable difference in channel levels.
- Be sure that your loudspeaker system is fully connected .

Noise / Hum

- Whenever possible, preferably use only balanced cables. Unbalanced lines may also be used but may result in noise over long cable runs.
- Sometimes it helps to plug all audio equipment into the same AC circuit so they share a common ground.

- 8 - BREVI CENNI DI ACUSTICA

La diffusione del suono in un ambiente ha lo scopo di soddisfare l'ascolto da parte di un certo numero di persone ed è legata a diversi fattori dipendenti dall'ambiente stesso (forma della sala, volume, ecc.), dal numero e dalla posizione degli ascoltatori, dalla natura della sorgente sonora (esecuzioni musicali o parlato, riprodotti da registrazione o dal vivo) e dal livello di rumore presente nell'ambiente.

Efficienza

La pressione sonora di un diffusore (SPL misurata in dB) dipende da tre fattori: la sua efficienza, le sue dimensioni ed il suo utilizzo in combinazione con altri diffusori. L'efficienza, cioè la quantità di energia prodotta dall'amplificatore trasformata in suono, determina il volume che si può ottenere da un amplificatore di una data potenza. Diffusori molto efficienti, possono far sì che un amplificatore da 50W produca maggior volume di uno da 100W usato con diffusori meno efficienti.

Impedenza

Una delle caratteristiche elettriche di un diffusore è l'impedenza (la resistenza opposta alla corrente alternata). Sia la resistenza che l'impedenza si misurano in Ohm; l'impedenza varia al variare della frequenza quindi ne consegue che le diverse frequenze possono essere rese con un SPL diverso.

Un diffusore con impedenza superiore a quella minima di funzionamento del finale può essere utilizzata a scapito della potenza erogata, mentre è bene evitare collegamenti con diffusori che hanno impedenza minore di quella minima di lavoro del finale di potenza.

Usando sistemi più complessi (ad esempio più speakers collegati allo stesso finale) bisogna fare in modo che il valore totale dell'impedenza degli altoparlanti sia corrispondente a quella minima di funzionamento del amplificatore.

Possiamo avere due tipi di collegamento: in serie o in parallelo. Collegare in serie due altoparlanti significa unire un terminale positivo ed uno negativo dei due e collegare all'amplificatore i

- 8 - BRIEF NOTES ON ACOUSTIC

Diffusing sound into an environment means to distribute sound signals to a given audience and the results are dependent on several ambient factors (room shape, volume, etc.), the number of the people present and their precise location, the type of sound source (live or recorded music or speech), and the level of the background ambient noise.

Efficiency

Sound pressure (SPL) of a loudspeaker depends on three factors: efficiency, dimensions and use in combination with other loudspeakers. Efficiency, the quantity of energy generated by the amplifier transformed into sound, determines the volume that can be obtained by an amplifier of a given power rating. A 50W amplifier combined with highly efficient loudspeakers may be able to produce a higher volume than a 100W amplifier combined with less efficient loudspeakers.

Impedance

One of the electrical features of a loudspeaker is its impedance (resistance to the passage of alternate current). Both resistance and impedance varies at different frequencies so different frequencies can be delivered with different sound pressure levels.

In some cases, confusion may arise when combining impedance values of power amplifiers with those of loudspeakers.

Adapting the output impedance of the amplifier to the loudspeaker's input impedance means that all the energy from the amplifier will be transferred to the speakers with no signal losses, so that the system works in optimum conditions (and the risk of damage is minimised).

A loudspeaker having an higher impedance than power amplifier's may be used, although this will result in a power reduction; loudspeakers with an impedance lower than amplifier's minimum load, must not be connected. If more complex systems (e.g. several speakers connected to the same amplifier) are adopted, you must be sure that the overall speaker imped-

rimanenti due terminali rimasti scollegati. I loro valori si sommano: per esempio, due altoparlanti da 8 Ohm in serie danno 16 Ohm.

Quando gli altoparlanti sono collegati in parallelo, i terminali dello stesso segno sono uniti tra loro. Per ottenere il valore totale bisogna utilizzare una formula, indicando con R1 ed R2 i valori di due altoparlanti, ed eseguire: $(R1 \times R2) / (R1 + R2)$. Con due altoparlanti da 8 Ohm, per esempio, avremo: $(8 \times 8) / (8 + 8) = 64 / 16 = 4$ Ohm. In pratica collegando due altoparlanti uguali in parallelo il valore si dimezza. La lunghezza dei cavi di collegamento deve essere ridotta al minimo necessario.

Come scegliere l'amplificatore

La potenza di lungo termine AES, rappresenta la potenza termica dissipabile dal diffusore o dai singoli altoparlanti, viene misurata secondo lo standard AES, che prevede un test di 2 ore con segnale pink noise, fattore di cresta 2; la potenza viene determinata dalla tensione RMS al quadrato divisa per l'impedenza minima del diffusore o del singolo altoparlante. La potenza dell'amplificatore consigliato non viene misurata, ma è pari al doppio della potenza AES e tiene conto delle capacità dinamiche degli altoparlanti di sopportare picchi di potenza per brevi istanti di tempo. Il valore fornito corrisponde alla potenza RMS che l'amplificatore deve avere per fornire il segnale di test (pink noise con fattore di cresta 2) usato per misurare la potenza AES. Un amplificatore con tale potenza, se usato con segnali musicali con fattore di cresta maggiore o uguale a 6dB, permette di ottenere il massimo delle prestazioni del diffusore, erogando una potenza di lungo periodo non superiore a quella AES del diffusore.

Se, viceversa, si usano segnali musicali molto compressi o il volume viene alzato fino al punto da spingere fortemente in clipping l'amplificatore, allora, la potenza effettiva di lungo periodo erogata, tende a raggiungere o addirittura superare quella RMS dell'amplificatore, danneggiando in modo irreparabile gli altoparlanti. Con questo tipo di segnale è consigliabile usare un amplificatore con potenza RMS pari alla potenza AES del diffusore, facendo comunque attenzione a non fornire un segnale di ampiezza tale da portare troppo spesso in clipping l'amplifica-

zione value corresponds to the amplifier output impedance.

There are 2 possible connection systems: serial or parallel mode.

Connecting two speakers in series means to connect the positive pole of the first speaker to the negative pole of the second one and then to connect the two free poles to the amplifier. In this case the impedance values are summed up: e.g. Two 8 Ohm speakers connected in parallel give a 16 Ohm load. To connect two speakers in parallel mode, simply interconnect the two speakers terminals of the same sign. To obtain the total value, in this case a calculation is required. Indicating R1 and R2 as the two loudspeaker values, the following formula has to be used: $(R1 \times R2) / (R1 + R2)$.

E.g.: with two 8 Ohm speakers, we have that: $(8 \times 8) / (8 + 8) = 64 / 16 = 4$ Ohm, that is to say that when identical speakers are connected in parallel, the impedance value is halved.

Choosing the right amplifier

According to the AES standard, tests run on the components require a two-hour stressing of a filtered pink noise signal with a pass band of a decade and with a crest factor (average value and peak value ratio) of 6 dB.

For common applications which require both a high power and a high reliability level, it is advisable to use power amplifiers with an output rating equivalent to the AES power rating of the enclosures. This ensures that the enclosures will operate within their thermal limit specification. For applications where the user desires to take advantage of the full applicable power of the enclosures, it is possible to use amplification with output power ratings equal to the program output rating of the enclosures.

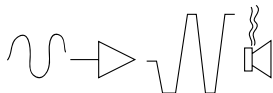
In this configuration, the full capacity of the system to handle transient power is utilised, however it will be necessary to constantly monitor and regulate the system very carefully in order to avoid overloading the speakers. It is also necessary to avoid that loudspeakers are subject to signals which could cause them to exceed their mechanical limits or their applicable frequency limits.

In practice, it is possible to damage a loud-

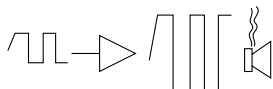
tore. La potenza di breve termine IEC268-5 è la potenza che il diffusore può sopportare per un brevissimo intervallo di tempo. Corrisponde a 4 volte la potenza AES e viene calcolata in base alla massima tensione di picco che l'amplificatore consigliato può fornire al diffusore. Le capacità in termine di SPL nei transistori del segnale musicale, sono effettivamente corrispondenti a tale valore; quindi il dato di SPL max fornito nella tabella delle specifiche tecniche viene calcolato in base a tale valore di potenza. Attenzione: il dato di potenza che effettivamente corrisponde alle capacità termiche del diffusore di dissipare potenza elettrica per lungo periodo è quella AES. Tutti gli altri dati si riferiscono a "capacità transitorie" del diffusore di accettare potenze correlate con la natura del segnale audio che sono destinate a riprodurre.

Sensibilità e clipping. Come evitare il clipping

Ogni sistema amplificatore-altoparlante è caratterizzato da una sensibilità di ingresso. La sensibilità è definita come il valore del segnale di ingresso all'amplificatore che produce la massima potenza in uscita. Aumentando il segnale oltre tale valore, infatti, non si ottiene una maggiore potenza di uscita, ma soltanto un fenomeno di distorsione detto "clipping" (saturazione).



In questa situazione l'altoparlante lavora in modo improprio. Si hanno delle sovraescursioni e una dissipazione anomala nella bobina mobile, che si surriscalda e può rompersi. I processori attivi possono evitare solo parzialmente il clipping, abbassando il guadagno dell'amplificatore. È possibile, in casi estremi, oltrepassare anche questo tipo di protezione. Ciò che il processo non può modificare è un'onda che arriva già distorta in ingresso all'amplificatore.

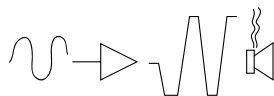


Gli effetti di un segnale di questo tipo sono gli stessi descritti sopra.

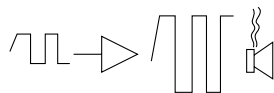
speaker with a power well below its AES applicable power rating if it is required to reproduce a distorted signal at a low frequency that causes a cone excursion beyond the physically consented limit.

Input sensitivity and clipping. How to avoid clipping

Every amplified speaker is characterized by a value of input sensitivity. The sensitivity is defined as the value of the amplifier's input signal that will result in maximum power output. An increase in input signal over that threshold will result, not in increased power, but in a distortion phenomenon called "clipping" (output stage saturation).



In this condition, the speaker will operate improperly. The diaphragm will exceed its excursion limits, and the voice coil will overheat beyond its thermal limits, resulting in overheating and premature failure. The active processors will help in avoiding clipping, by reducing the amplifier gain and thus the input sensitivity, but this type of protections may be overridden in very extreme conditions. What the active processor cannot modify is a signal that is distorted before getting to the active speaker's input.



The effect of this type of signal are the same as described above.

How to avoid clipping

The simplest way to avoid clipping is to check each level in the signal's chain. Start from each input channel of the mixer and adjust the gain control and the equalizer's controls so that the PFL meter will never (or only occasionally) indicate more than 0dB. In simpler mixers, check that the "clip" or "peak" indicator is always off, or blinks only occasionally. If these levels are exceeded the active speaker's or the power amplifier's input sensitivity, as displayed on the master output VU-meter.

Come evitare il clipping

Il metodo più semplice sta nel controllare i livelli della catena del segnale. Partendo dal canale del mixer bisogna impostare i controlli (gain ed equalizzatori) in modo tale che il VU-meter del PFL non oltrepassi mai (o solo occasionalmente) gli 0dB o, in mixer più semplici, che la spia "clip" o "peak" non si accenda mai (o solo occasionalmente). Se si oltrepassano tali livelli occorre diminuire il gain del canale. Una volta impostato il giusto mix, bisogna fare attenzione ad impostare il livello di uscita in modo tale che il VU-meter non oltrepassi mai il livello della sensibilità di ingresso della cassa amplificata o del finale di potenza.

Glossario

SPL: Il livello di pressione sonora (SPL) o livello sonoro L_p è una misura logaritmica della pressione sonora efficace di un'onda meccanica (sonora) rispetto ad una sorgente sonora di riferimento. Viene misurata in decibel sonori (simbolo "dB SPL").

AES: L'AES, Audio Engineering Society, è forse la più prestigiosa associazione internazionale in campo audio. È l'unica associazione a livello mondiale che si occupa di audio sotto tutti i punti di vista, dall'acustica all'elaborazione dei segnali, dall'elettronica per l'audio ai metodi di misura. Per questo suo ruolo interdisciplinare è il naturale collettore di tutte le esperienze di natura professionale e di studio di oltre duecento aziende e centri di ricerca (le sustaining members), periodicamente documentate sull'organo ufficiale dell'associazione: il Journal. Sempre per lo stesso motivo, molti standard tecnici subiscono continue variazioni sotto l'egida dell'AES; in parecchi casi le indicazioni date dalla commissione di standardizzazione sono diventate linee guida per gli standard veri e propri. Tra i suoi soci figurano ricercatori universitari, accreditati professionisti nonché i grandi fondatori dell'audio; un nome per tutti, ad esempio: Ray Dolby.

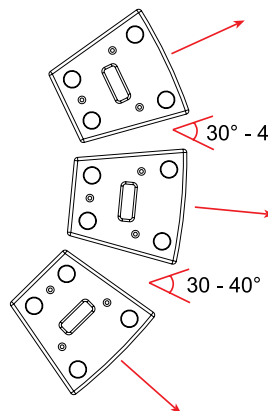
RMS: Root-mean-square (rms). La sigla si riferisce al più comune metodo matematico atto a definire l'effettivo voltaggio o corrente di un'onda di corrente alternata. Il nome deriva dal fatto che il valore ottenuto è la radice quadrata (square root) della media aritmetica dei quadrati dei valori.

Glossary

SPL: Sound pressure level is a logarithmic measure of the rms sound pressure of a sound relative to a reference value. It is measured in decibels (dB SPL).

AES: Established in 1948, the Audio Engineering Society (AES) draws its membership from amongst engineers, scientists, manufacturers and other organizations and individuals with an interest or involvement in the professional audio industry. They are mainly engineers developing devices or products for audio, and also people working in audio content production. The Audio Engineering Society is the only professional society devoted exclusively to audio technology. Its membership of leading engineers, scientists and other authorities has increased dramatically throughout the world, greatly boosting the society's stature and that of its members in a truly symbiotic relationship. The organisation develops, reviews and publishes engineering standards for the audio and related media industries, and produces the AES Conventions, which are held twice a year alternating between Europe and the USA. The AES and individual national "Sections" also hold AES Conferences on different topics during the year. The AES publishes a peer-reviewed journal, the Journal of the Audio Engineering Society (JAES).

RMS: Root-mean-square (rms) refers to the most common mathematical method of defining the effective voltage or current of an AC wave. The name comes from the fact that it is the square root of the mean of the squares of the values.



Correct positioning of the cabinets: an angle within 30°/40° minimizes horns interaction and gives a linear frequency response.

Esempio di posizionamento ottimale dei diffusori: l'angolo da 30° a 40° minimizza l'interazione tra le trombe e facilita una risposta in frequenza omogenea.

DAD è un brand di proprietà della Music & Lights S.r.l.

DAD is a brand of Music & Lights S.r.l. company.

©2019 Music & Lights S.r.l.

