



ATTENZIONE! Prima di effettuare qualsiasi operazione con l'unità, leggere con attenzione questo manuale e conservarlo accuratamente per riferimenti futuri. Contiene informazioni importanti riguardo l'installazione, l'uso e la manutenzione dell'unità.



Avvertenze generali

• I prodotti a cui questo manuale si riferisce sono conformi alle Direttive della Comunità Europea e pertanto recano la sigla CE. Il dispositivo funziona con pericolosa tensione 100V~. Non intervenire mai al suo interno al di fuori delle operazioni descritte nel presente manuale; esiste il pericolo di una scarica elettrica. • È obbligatorio effettuare il collegamento ad un impianto di alimentazione dotato di un'efficiente messa a terra (apparecchio di Classe I secondo norma EN 60598-1). Si raccomanda, inoltre, di proteggere le linee di alimentazione delle unità dai contatti indiretti e/o cortocircuiti verso massa tramite l'uso di interruttori differenziali opportunamente dimensionati. • Le operazioni di collegamento alla rete di distribuzione dell'energia elettrica devono essere effettuate da un installatore elettrico qualificato. Verificare che frequenza e tensione della rete corrispondono alla frequenza ed alla tensione per cui l'unità è predisposto, indicate sulla targhetta dei dati elettrici. • Evitare di utilizzare l'unità: - in luoghi soggetti ad eccessiva umidità; - in luoghi soggetti a vibrazioni, o a possibili urti; - in luoghi a temperatura superiore ai 45°C o inferiori a 2°C. • Evitare che nell'unità penetrino liquidi infiammabili, acqua o oggetti metallici. • Non smontare e non apportare modifiche all'unità. • Tutti gli interventi devono essere sempre e solo effettuati da personale tecnico qualificato. Rivolgersi al più vicino centro di assistenza tecnica autorizzato. • Se si desidera eliminare il dispositivo definitivamente, consegnarlo per lo smaltimento ad un'istituzione locale per il riciclaggio.

Attenzione e precauzione per l'installazione

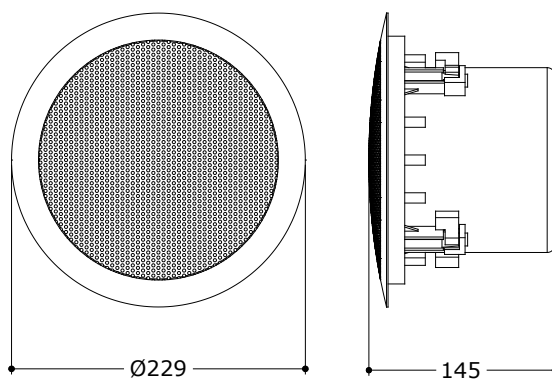
Mantenere materiali infiammabili ad una distanza di sicurezza dall'unità.

Descrizione e specifiche tecniche

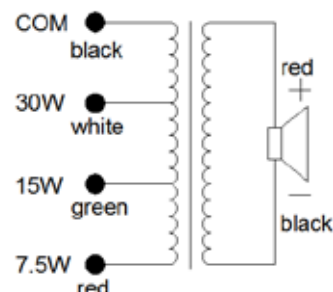
Diffusore acustico da incasso. Ideale per la riproduzione sonora ad alta fedeltà predisposto per fissaggio a soffitto.

- Altoparlante a soffitto con tweeter coassiale montato su supporto a ponte.
- Trasformatore integrato con connessioni multiple per linee a tensione costante 100V (CS630TO) o 70/100V (CS630TC).
- Corpo in ABS e griglia metallica protettiva, colore bianco.
- Sistema di fissaggio rapido tramite comodi perni autobloccanti integrati che evita l'uso di viti, tasselli o altri elementi di fissaggio.

DATI TECNICI	CS630TO	CS630TC
Tipo di diffusore	A soffitto	A soffitto con calotta posteriore
Basse frequenze	6"	6"
Alte frequenze	1"	1"
AES/program power	30/60 W	30/60 W
Input 100 V	7.5/15/30 W	3.75/7.5/15/30 W
Sensibilità	91 dB @1W/1m (free field)	91 dB @1W/1m (free field)
Tensione costante	100 V	70/100 V
Frequency response	90÷20.000 Hz (±3dB)	90÷20.000 Hz (±3dB)
Input signal	Terminal with wire	Terminal with wire
Cabinet material	ABS, Iron	ABS, Iron
Colore	White - 9010 RAL	White - 9010 RAL
Peso	1.40 kg	2.30 kg
Foro di montaggio (Ø)	200 mm	200 mm
Dimensioni (ØxP)	229x145 mm	229x145 mm



Disegno tecnico



Schema elettrico

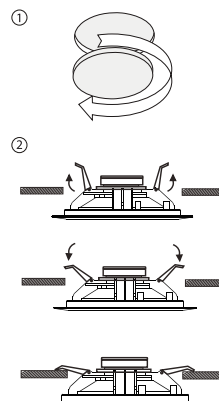
Installazione

1. Praticare un'apertura necessaria (vedi dati tecnici).
2. Se l'impianto PA è acceso occorre prima spegnerlo completamente.
3. Eseguire i collegamenti con l'impianto audio: collegare il conduttore nero e rosso con l'uscita dell'amplificatore PA.
4. Se si collegano più altoparlanti fare attenzione che la polarità sia uguale per tutti (conduttore nero = negativo).
5. Inserire l'altoparlante nel soffitto.

Pulizia e manutenzione

- Prima di iniziare qualsiasi operazione di manutenzione o pulizia disconnettere l'unità dall'impianto PA.
 - Durante gli interventi, assicurarsi che l'area sotto il luogo di installazione sia libera da personale non qualificato.
 - Alloggiamenti, elementi di fissaggio e di installazione (soffitto) dovrebbero essere totalmente esenti da qualsiasi deformazione.
 - L'interno del dispositivo deve essere pulito ogni anno utilizzando un aspirapolvere o un getto d'aria.
- Attenzione: consigliamo che la pulizia interna sia eseguita da personale qualificato!

Installazione



Le informazioni riportate in questo manuale sono state attentamente controllate. Music & Lights non si assume, tuttavia, responsabilità derivanti da eventuali inesattezze. Tutte le specifiche possono essere variate senza alcuna notifica

Per qualsiasi necessità si prega di contattare il nostro ufficio tecnico: tel. +39 0771 72190 fax +39 0771 721955 - service@musiclights.it

Rev01 - 09/19 ©2019 Music & Lights s.r.l. - Italy - www.musiclights.it





WARNING! Before carrying out any operations with the unit, carefully read this instruction manual and keep it with care for future reference. It contains important information about the installation, usage and maintenance of the unit.



General Instructions

- The products referred to in this manual conform to the European Community Directives and are therefore marked with CE. • The unit is supplied with hazardous voltage (100V~). Leave servicing to skilled personnel only. Never make any modification on the unit not described in this instruction manual, otherwise you will risk an electric shock.
- Connection must be made to a power supply system fitted with efficient earthing (Class I appliance according to standard EN 60598-1). It is, moreover, recommended to protect the supply lines of the unit from indirect contact and/or shorting to earth by using appropriately sized residual current devices.
- The connection to the main network of electric distribution must be carried out by a qualified electrical installer. Check that the main frequency and voltage correspond to those for which the unit is designed as given on the electrical data label.
- Never use the fixture under the following conditions: - in places subject to excessive humidity; - in places subject to vibrations or bumps; - in places with a temperature of over 45°C or less than 2°C.
- Make certain that no inflammable liquids, water or metal objects enter the fixture.
- Do not dismantle or modify the fixture.
- All work must always be carried out by qualified technical personnel. Contact the nearest sales point for an inspection or contact the manufacturer directly.
- If the unit is to be put out of operation definitively, take it to a local recycling plant for a disposal which is not harmful to the environment.

Warnings and installation precautions

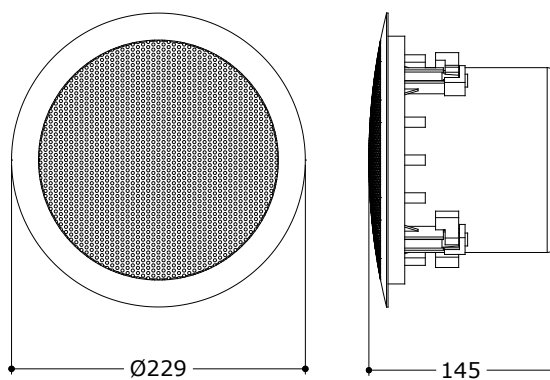
Never look directly the beam when it's lit.

Description and technical specifications

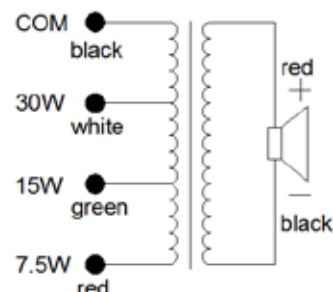
Ceiling speaker for recessed mounting, ideal for vocal announcements and reproduction of background music.

- Ceiling speaker with coaxial tweeter placed on a bridge support.
- Built-in line transformer with multiple output connections for 100V (CS630TO) or 70/100V (CS630TC) constant voltage lines.
- White ABS body and metal protection grid.
- Quick and easy installation by a special holding system, with no need of screws or other fixing elements.

TECHNICAL DATA	CS630TO	CS630TC
Type of speaker	Ceiling	closed enclosure ceiling
Low frequency	6"	6"
High frequency	1"	1"
AES/program power	30/60 W	30/60 W
Input 100 V	7.5/15/30 W	3.75/7.5/15/30 W
Sensitivity	91 dB @1W/1m (free field)	91 dB @1W/1m (free field)
Constant voltage	100 V	70/100 V
Frequency response	90÷20.000 Hz (±3dB)	90÷20.000 Hz (±3dB)
Input signal	Terminal with wire	Terminal with wire
Cabinet material	ABS, Iron	ABS, Iron
Color	White - 9010 RAL	White - 9010 RAL
Weight	1.40 kg	2.30 kg
Flush-mounting hole (Ø)	200 mm	200 mm
Dimensions (ØxP)	229x145 mm	229x145 mm



Technical drawing



Circuit diagram

Installation

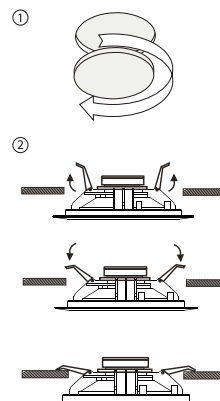
1. Saw out a mounting hole of the required size (see specifications).
2. If PA system is switched on, first switch it off completely before connecting it.
3. Make the connections to the audio system: connect the black core and the red core to the output of the PA amplifier.
4. With the connection of several speakers observe that all speakers are polarized in the same way (black core = negative pole).
5. Insert the speaker into the ceiling.

Cleaning the unit and maintenance

- Before starting any maintenance work or cleaning the unit, disconnect the unit from the PA system.
- Make sure the area below the installation place is free from unwanted persons during setup.
- Housings, fixations and installation spots (ceiling) should be totally free from any deformation.
- The interior of the device should be cleaned annually using a vacuum cleaner or air-jet.

Warning: we strongly recommend internal cleaning to be carried out by qualified personnel!

installation



The information provided in this manual has been carefully checked. However Music & Lights is not responsible for any possible inaccuracy. Design and specifications are subject to change without notice.

For further information, please contact our Service Center: tel. +39 0771 72190 fax +39 0771 721955 - service@musiclights.it

