



ATTENZIONE! Prima di effettuare qualsiasi operazione con l'unità, leggere con attenzione questo manuale e conservarlo accuratamente per riferimenti futuri. Contiene informazioni importanti riguardo l'installazione, l'uso e la manutenzione dell'unità.



Avvertenze generali

- I prodotti a cui questo manuale si riferisce sono conformi alle Direttive della Comunità Europea e pertanto recano la sigla CE. Il dispositivo funziona con pericolosa tensione di rete 100V~. Non intervenire mai al suo interno al di fuori delle operazioni descritte nel presente manuale; esiste il pericolo di una scarica elettrica.
- È obbligatorio effettuare il collegamento ad un impianto di alimentazione dotato di un'efficiente messa a terra (apparecchio di Classe I secondo norma EN 60598-1). Si raccomanda, inoltre, di proteggere le linee di alimentazione delle unità dai contatti indiretti e/o cortocircuiti verso massa tramite l'uso di interruttori differenziali opportunamente dimensionati.
- Le operazioni di collegamento alla rete di distribuzione dell'energia elettrica devono essere effettuate da un installatore elettrico qualificato. Verificare che frequenza e tensione della rete corrispondono alla frequenza ed alla tensione per cui l'unità è predisposto, indicate sulla targhetta dei dati elettrici.
- Evitare di utilizzare l'unità:
 - in luoghi soggetti ad eccessiva umidità;
 - in luoghi soggetti a vibrazioni, o a possibili urti;
 - in luoghi a temperatura superiore ai 45°C o inferiori a 2°C.
- Evitare che nell'unità penetrino liquidi infiammabili, acqua o oggetti metallici.
- Non smontare e non apportare modifiche all'unità.
- Tutti gli interventi devono essere sempre e solo effettuati da personale tecnico qualificato. Rivolgersi al più vicino centro di assistenza tecnica autorizzato.
- Se si desidera eliminare il dispositivo definitivamente, consegnarlo per lo smaltimento ad un'istituzione locale per il riciclaggio.

Attenzione e precauzione per l'installazione

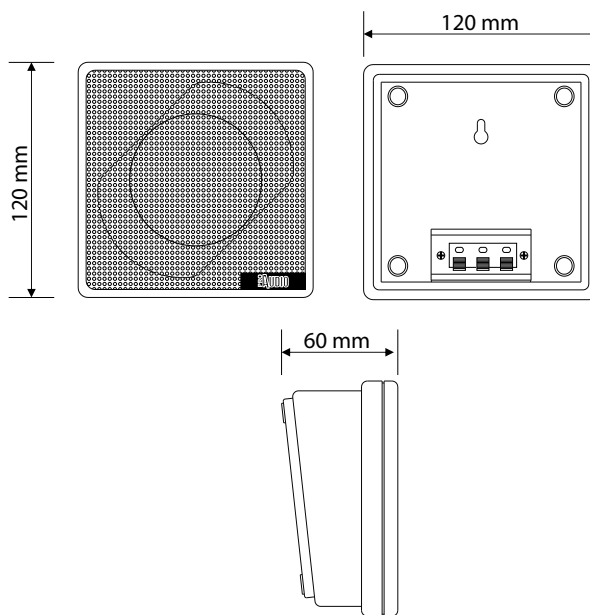
- Mantenere materiali infiammabili ad una distanza di sicurezza dall'unità.
- Questo prodotto è solo per uso interno.

Descrizione e specifiche tecniche

Micro diffusore acustico ideale per la riproduzione sonora ad alta fedeltà predisposto per fissaggio a parete.

- Woofer con membrana in polipropilene da 3"
- Trasformatore a tensione costante incorporato
- Corpo leggero trattato anti-graffio, resistente alle intemperie ed ai raggi UV in poliuretano ad alta densità
- Adatto per l'impiego indoor ed outdoor
- Connessione tramite morsetti posti sul retro
- Asola di fissaggio a vite sul lato posteriore

TECHNICAL DATA	DK30T
System	closed enclosure full range 3"
Applicable power	5W - (IEC long-term) 8Ω 3W with transformer (1.5 - 3W)
Constant voltage	70/100 V
Frequency response	300÷6.000 Hz
SPL (1W/1m)	88 dB +/- 2dB
Impedance	3.3kΩ/6.7kΩ
Connectors	terminals with wire
Dimensions (WxHxD)	120x120x60 mm
Weight	0.4 kg



Installazione

- Fissare il prodotto a parete mediante il foro per l'aggancio posizionato sul retro.
- Eseguire i collegamenti con l'impianto audio attraverso l'ingresso del trasformatore: collegare il conduttore nero e uno degli altri conduttori colorati, a seconda della potenza desiderata per l'altoparlante, con l'uscita dell'amplificatore PA.

Colore conduttore	Potenza
Nero	contatto comune
Rosso	1.5 W
Bianco	3.0 W

- Se si collegano più altoparlanti fare attenzione che la polarità sia uguale per tutti (conduttore nero = negativo).
- Per inserire i cavi negli appositi alloggiamenti, abbassare il morsetto del colore desiderato, inserire il cavo all'interno del foro e infine rilasciare il morsetto.

Pulizia e manutenzione

- Durante gli interventi, assicurarsi che l'area sotto il luogo di installazione sia libera da personale non qualificato
- Spegnere l'unità, scollegare il cavo di alimentazione ed aspettare finché l'unità non sia raffreddata
- Tutte le viti utilizzate per l'installazione dell'unità e le sue parti dovrebbero essere assicurate saldamente e non dovrebbero essere corrosive
- Alloggiamenti, elementi di fissaggio e di installazione (soffitto) dovrebbero essere totalmente esenti da qualsiasi deformazione
- L'interno del dispositivo deve essere pulito ogni anno utilizzando un aspirapolvere o un getto d'aria

Attenzione: consigliamo che la pulizia interna sia eseguita da personale qualificato!



WARNING! Before carrying out any operations with the unit, carefully read this instruction manual and keep it with care for future reference. It contains important information about the installation, usage and maintenance of the unit.



General Instructions

- The products referred to in this manual conform to the European Community Directives and are therefore marked with CE. • The unit is supplied with hazardous network voltage (100V~). Leave servicing to skilled personnel only. Never make any modification on the unit not described in this instruction manual, otherwise you will risk an electric shock. • Connection must be made to a power supply system fitted with efficient earthing (Class I appliance according to standard EN 60598-1). It is, moreover, recommended to protect the supply lines of the unit from indirect contact and/or shorting to earth by using appropriately sized residual current devices. • The connection to the main network of electric distribution must be carried out by a qualified electrical installer. Check that the main frequency and voltage correspond to those for which the unit is designed as given on the electrical data label. • Never use the fixture under the following conditions: - in places subject to excessive humidity; - in places subject to vibrations or bumps; - in places with a temperature of over 45°C or less than 2°C. • Make certain that no inflammable liquids, water or metal objects enter the fixture. • Do not dismantle or modify the fixture. • All work must always be carried out by qualified technical personnel. Contact the nearest sales point for an inspection or contact the manufacturer directly. • If the unit is to be put out of operation definitively, take it to a local recycling plant for a disposal which is not harmful to the environment.

Warnings and installation precautions

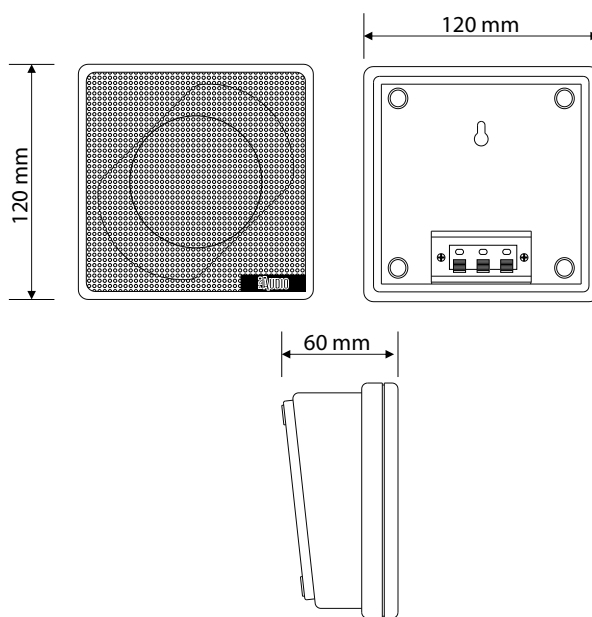
- Never look directly the beam when it's lit.
- For inside use only. Not designed for outside use.

Description and technical specifications

Micro loudspeaker ideal for high-fidelity sound reproduction designed for wall mounting

- 3" polypropylene diaphragm woofer
- Built-in, constant voltage transformer
- Body made of high-density polyurethane, scratch-proof, lightweight and UV/weather resistant
- Suitable for indoor and outdoor use
- Connection through terminals on the back
- Buttonhole screw on the back side

TECHNICAL DATA	DK30T
System	closed enclosure full range 3"
Applicable power	5W - (IEC long-term) 8Ω 3W with transformer (1.5 -3W)
Constant voltage	70/100 V
Frequency response	300÷6.000 Hz
SPL (1W/1m)	88 dB +/- 2dB
Impedance	3.3kΩ/6.7kΩ
Connectors	terminals with wire
Dimensions (WxHxD)	120x120x60 mm
Weight	0.4 kg



Installation

1. Fix the product at the wall with the hole for the attachment on the back.
2. Make the connections to the audio system, connect the speaker via the transformer input: connect the black core and one of the other colored cores, which corresponds to the desired rated power by the speaker, to the output of the PA amplifier.

Core color	Rated power
Black	common connection
Red	1.5 W
White	3.0 W

3. With the connection of several speakers observe that all speakers are polarized in the same way (black core = negative pole).
4. To insert the wires into the slots, lower terminal of the desired color, insert the wire into the hole, and then release the clamp.

Cleaning the unit and maintenance

- Make sure the area below the installation place is free from unwanted persons during setup
- Switch off the unit, unplug the main cable and wait until the unit has cooled down
- All screws used for installing the device and any of its parts should be tightly fastened and should not be corroded
- Housings, fixations and installation spots (ceiling) should be totally free from any deformation
- The interior of the device should be cleaned annually using a vacuum cleaner or air-jet

Warning: we strongly recommend internal cleaning to be carried out by qualified personnel!