



**ATTENZIONE! Prima di effettuare qualsiasi operazione con l'unità, leggere con attenzione questo manuale e conservarlo accuratamente per riferimenti futuri. Contiene informazioni importanti riguardo l'installazione, l'uso e la manutenzione dell'unità.**



### Avvertenze generali

• I prodotti a cui questo manuale si riferisce sono conformi alle Direttive della Comunità Europea e pertanto recano la sigla CE. • Durante il funzionamento, ai contatti è presente una tensione pericolosa fino a 100 V~. Non intervenire mai al suo interno al di fuori delle operazioni descritte nel presente manuale; esiste il pericolo di una scarica elettrica. • Le operazioni di collegamento alla rete di distribuzione dell'energia elettrica devono essere effettuate da un installatore elettrico qualificato. Verificare che frequenza e tensione della rete corrispondono alla frequenza ed alla tensione per cui l'unità è predisposta, indicate sulla targhetta dei dati elettrici. • Evitare di utilizzare l'unità: - in luoghi soggetti a vibrazioni, o a possibili urti; - in prossimità di fonti di calore. • Evitare che nell'unità penetrino liquidi infiammabili, acqua o oggetti metallici. • Non smontare e non apportare modifiche all'unità. • Tutti gli interventi devono essere sempre e solo effettuati da personale tecnico qualificato. Rivolgersi al più vicino centro di assistenza tecnica autorizzato. • Se si desidera eliminare il dispositivo definitivamente, consegnarlo per lo smaltimento ad un'istituzione locale per il riciclaggio.

### Attenzione e precauzione per l'installazione

• Questo prodotto in combinazione con amplificatore può essere capace di produrre livelli sonori che possono causare perdite d'udito permanenti. Si raccomanda di evitare l'esposizione ad alti livelli sonori o livelli non confortevoli per periodi di tempo lunghi. • Se il dispositivo dovesse trovarsi ad operare in condizioni differenti da quelle descritte nel presente manuale, potrebbero verificarsi dei danni: in tal caso la garanzia verrebbe a decadere. Inoltre, ogni altra operazione potrebbe provocare cortocircuiti, incendi, scosse elettriche, rotture. • L'ambiente acustico e il posizionamento delle unità influiscono sul guadagno di volume massimo ottenibile. • Prima di iniziare qualsiasi operazione di manutenzione o pulizia disconnettere l'unità dalla rete di alimentazione.

### Descrizione

Questo altoparlante PA è previsto sia per impianti che lavorano con uscita audio a 100V sia per impianti che lavorano a 8 Ohm. Grazie alla custodia in ABS (IP66) è adatto anche per impieghi all'esterno.

### Specifiche tecniche

Diffusore a tromba con driver, compatto ad elevata direttività ed efficienza, adatto alla riproduzione intelligibile del parlato e musica di sottofondo.

- Funzionamento a 8 Ohm o a tensione costante 70/100V tramite trasformatore integrato.
- Filtro passa alto per la protezione del driver dalle basse frequenze fuori dalla gamma di riproduzione.
- Costruzione a doppio isolamento IP66 per temperature ambiente tra -25°C e 70°C.
- Corpo in ABS stabilizzato anti-UV colore bianco.
- Supporto di fissaggio in metallo.

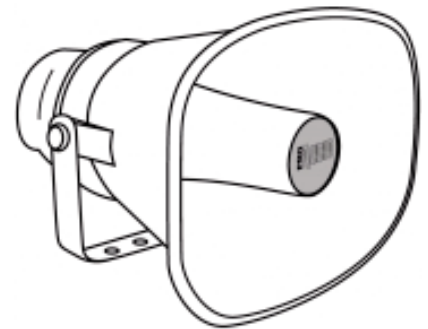


Fig.1

### Installazione

1. Fissare l'altoparlante in un punto adatto servendosi della staffa di montaggio. Per orientarlo allentare i dadi di bloccaggio della staffa, girare l'altoparlante e stringere bene i dadi.
2. Se l'impianto PA è acceso occorre prima spegnerlo completamente.
3. Collegare l'amplificatore PA agli appositi conduttori, selezionare l'impedenza o la potenza desiderata (LINE 70/100V) tramite l'apposito selettore.
4. Se si collegano più altoparlanti fare attenzione che la polarità sia uguale per tutti (conduttore nero = negativo).

### Pulizia e manutenzione

- Durante gli interventi, assicurarsi che l'area sotto il luogo di installazione sia libera da personale non qualificato.
- Tutte le viti utilizzate per l'installazione dell'unità e le sue parti dovrebbero essere assicurate saldamente e non dovrebbero essere corrose.
- Alloggiamenti, elementi di fissaggio e di installazione (soffitto, sospensioni) dovrebbero essere totalmente esenti da qualsiasi deformazione.
- Per la pulizia usare solo un panno morbido, asciutto o leggermente inumidito; non impiegare in nessun caso prodotti chimici o detergenti aggressivi.

TECHNICAL DATA	HD62T	HD63T
Type	Rectangular, with driver unit and transformer	Rectangular, with driver unit and transformer
Nominal/maximum power	15 W	30 W
Speaker Impedance	8 Ohm	8 Ohm
Constant voltage (100 / 70V)	15 / 7.5 W	30 / 15 W
Frequency response	275÷7.000 Hz	250÷10.000 Hz
Sensitivity	106 dB (1W/1m)	108 dB (1W/1m)
Maximum sound pressure	113 dB	122 dB
Protection level	IP66	IP66
Dimensions (WxHxD)	222x166x232 mm	285x280x227 mm
Weight	1.36 kg	1.8 kg

### INFORMAZIONI GENERALI

#### Spedizioni e reclami

Le merci sono vendute "franco nostra sede" e viaggiano sempre a rischio e pericolo del distributore/cliente. Eventuali avarie e danni dovranno essere contestati al vettore. Ogni reclamo per imballi manomessi dovrà essere inoltrato entro 8 giorni dal ricevimento della merce.

#### Garanzie e resi

Il prodotto è coperto da garanzia in base alle vigenti normative. Sul sito [www.musiclights.it](http://www.musiclights.it) è possibile consultare il testo integrale delle "Condizioni Generali di Garanzia". Si prega, dopo l'acquisto, di procedere alla registrazione del prodotto sul sito [www.musiclights.it](http://www.musiclights.it). In alternativa il prodotto può essere registrato compilando e inviando il modulo riportato alla fine del manuale. A tutti gli effetti la validità della garanzia è avallata unicamente dalla presentazione del certificato di garanzia. Music & Lights constata tramite verifica sui resi la difettosità dichiarata, correlata all'appropriato utilizzo, e l'effettiva validità della garanzia; provvede quindi alla riparazione dei prodotti, declinando tuttavia ogni obbligo di risarcimento per danni diretti o indiretti eventualmente derivanti dalla difettosità.

Le informazioni riportate in questo manuale sono state attentamente controllate. Music & Lights non si assume, tuttavia, responsabilità derivanti da eventuali inesattezze. Tutte le specifiche possono essere variate senza alcuna notifica

Per qualsiasi necessità si prega di contattare il nostro ufficio tecnico: tel. +39 0771 72190 fax +39 0771 721955 - [service@musiclights.it](mailto:service@musiclights.it)





**WARNING! Before carrying out any operations with the unit, carefully read this instruction manual and keep it with care for future reference. It contains important information about the installation, usage and maintenance of the unit.**



### General Instructions

- The products referred to in this manual conform to the European Community Directives and are therefore marked with **CE**. • During operation, there is a hazard of contact with a voltage of up to 100 V~ at the terminals. Never make any modification on the unit not described in this instruction manual, otherwise you will risk an electric shock. • The connection to the main network of electric distribution must be carried out by a qualified electrical installer. Check that the main frequency and voltage correspond to those for which the unit is designed as given on the electrical data label. • Never use the fixture under the following conditions: - in places subject to vibrations or bumps; - near sources of heat. • Make certain that no inflammable liquids, water or metal objects enter the fixture. • Do not dismantle or modify the fixture. • All work must always be carried out by qualified technical personnel. Contact the nearest sales point for an inspection or contact the manufacturer directly. • If the unit is to be put out of operation definitively, take it to a local recycling plant for a disposal which is not harmful to the environment.

### Warnings and installation precautions

- This product in combination with amplifier, may be capable of producing dangerous sound levels that could cause permanent hearing loss. Do not operate for a long period of time at high volume level or at a level that is uncomfortable. • If this device will be operated in any way different to the one described in this manual, it may suffer damages and the guarantee becomes void. Furthermore, any other operation may lead to dangers like short circuit, burns, electric shock, ect. • The maximum achievable volume gain depends on the acoustical environment and positioning of the units. • Before starting any maintenance work or cleaning the unit, cut off power from the main supply.

### Description

This speaker is designed for PA systems operating with a 100V or 8 Ohm technique. Due to the weatherproof housing (IP66) it is also suitable for outdoor applications.

### Technical specifications

Compact horn speaker, with driver, high directivity and efficiency for intelligible speech reproduction and background music.

- It can work under 8 Ohm or under constant tension thanks to the built-in line transformer.
- Hi-pass filter for protecting driver against out-of-range low-frequ.
- IP66 construction for indoor-outdoor environmental temperatures between -25°C to 70°C.
- Body in UV-stabilized ABS, white color.
- Steel fixing base included.

### Installation

1. Tightly screw the speaker with the mounting bracket at a suitable place. To adjust the speaker, release the locking nuts of the bracket, move the speaker accordingly, and tighten the nuts.
2. If the PA system is switched on, first switch it off completely before connecting it.
3. Connect the Pa amplifier to the appropriate cores, set the impedance (8 Ohm) or the power (LINE 70/100V) by using the selector.
4. With the connection of several speakers observe that all speakers are polarized in the same way (black core = negative pole).

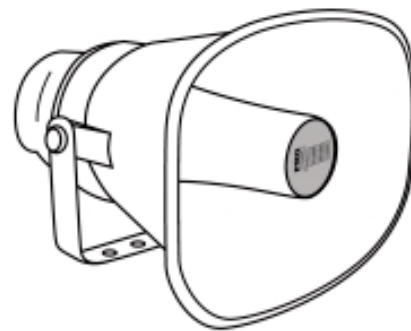


Fig.1

### Cleaning the unit and maintenance

- Make sure the area below the installation place is free from unwanted persons during setup.
- All screws used for installing the device and any of its parts should be tightly fastened and should not be corroded.
- Housings, fixations and installation spots (ceiling, suspensions) should be totally free from any deformation.
- For cleaning only use a soft cloth, dry or slightly damp; never use chemicals or aggressive detergents.

TECHNICAL DATA	HD62T	HD63T
Type	Rectangular, with driver unit and transformer	Rectangular, with driver unit and transformer
Nominal/maximum power	15 W	30 W
Speaker Impedance	8 Ohm	8 Ohm
Constant voltage (100 / 70V)	15 / 7.5 W	30 / 15 W
Frequency response	275÷7.000 Hz	250÷10.000 Hz
Sensitivity	106 dB (1W/1m)	108 dB (1W/1m)
Maximum sound pressure	113 dB	122 dB
Protection level	IP66	IP66
Dimensions (WxHxD)	222x166x232 mm	285x280x227 mm
Weight	1.36 kg	1.8 kg

### GENERAL INFORMATION

#### Shipments and claims

The goods are sold "ex works" and always travel at the risk and danger of the distributor.

Eventual damage will have to be claimed to the freight forwarder. Any claim for broken packs will have to be forwarded within 8 days from the reception of the goods.

#### Warranty and returns

The guarantee covers the fixture in compliance with existing regulations. You can find the full version of the "General Guarantee Conditions" on our web site [www.musiclights.it](http://www.musiclights.it). Please remember to register the piece of equipment soon after you purchase it, logging on [www.musiclights.it](http://www.musiclights.it). The product can be also registered filling in and sending the form available on your guarantee certificate. For all purposes, the validity of the guarantee is endorsed solely on presentation of the guarantee certificate. Music & Lights will verify the validity of the claim through examination of the defect in relation to proper use and the actual validity of the guarantee. Music & Lights will eventually provide replacement or repair of the products declining, however, any obligation of compensation for direct or indirect damage resulting from faultiness.

The information provided in this manual has been carefully checked. However Music & Lights is not responsible for any possible inaccuracy.

Design and specifications are subject to change without notice.

For further information, please contact our Service Center: tel. +39 0771 72190 fax +39 0771 721955 - [service@musiclights.it](mailto:service@musiclights.it)

