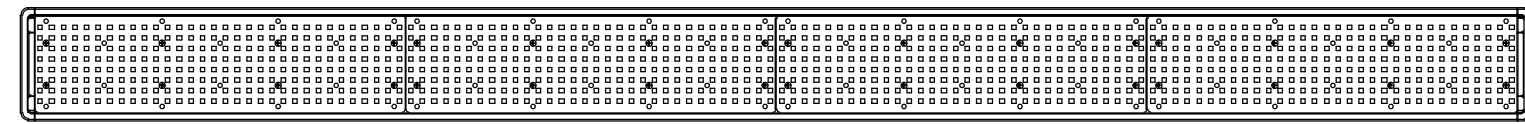
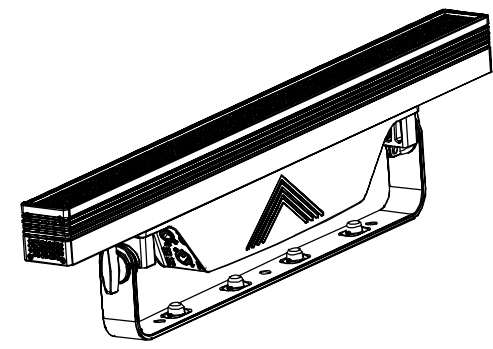
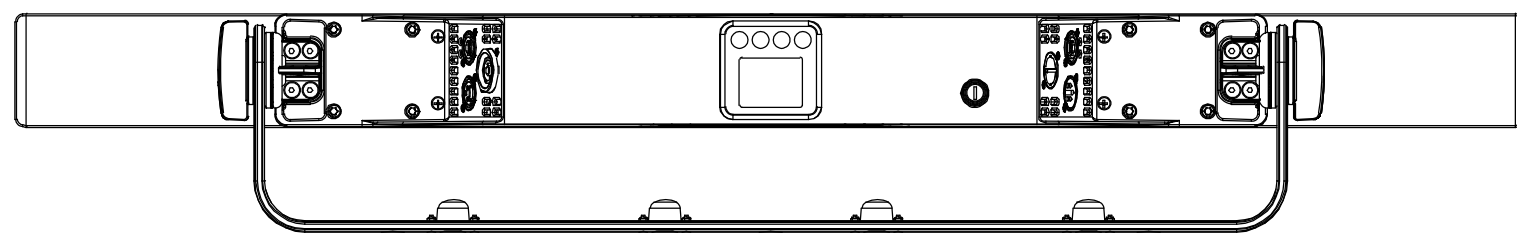
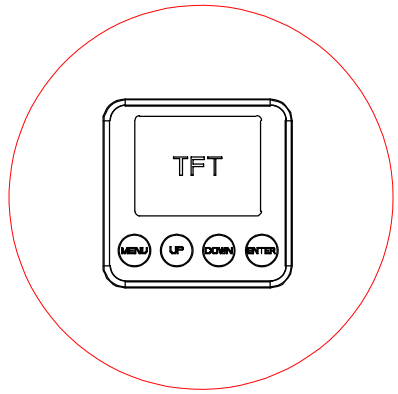
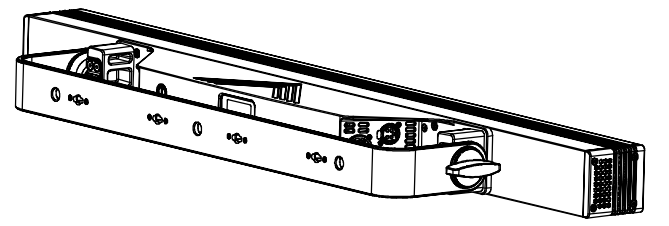
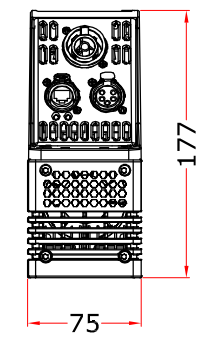
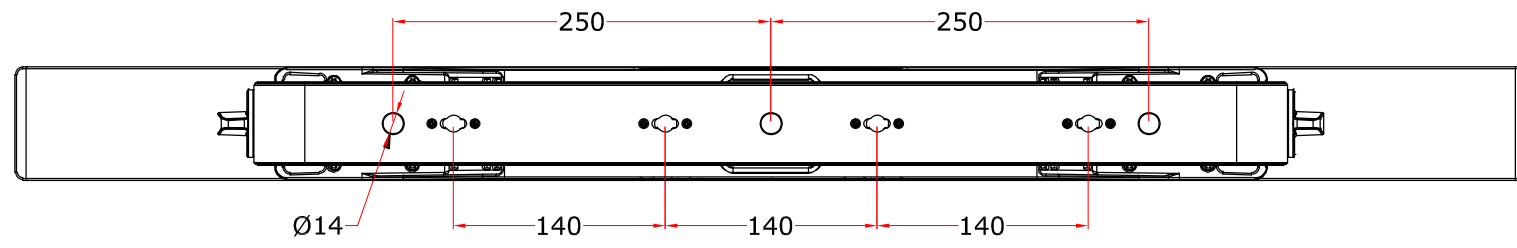
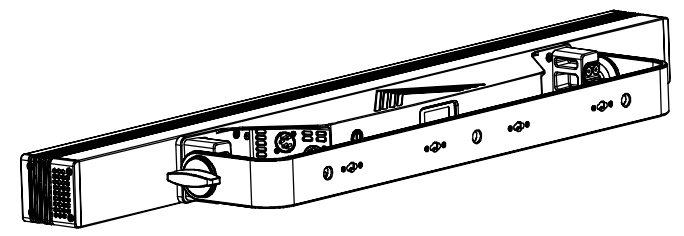
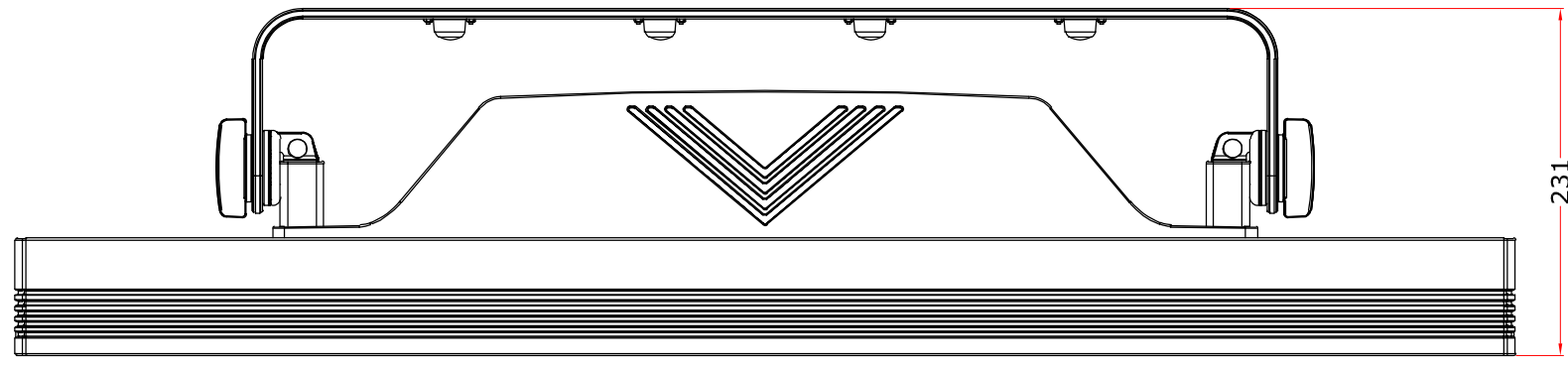
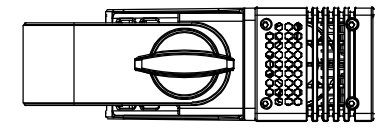
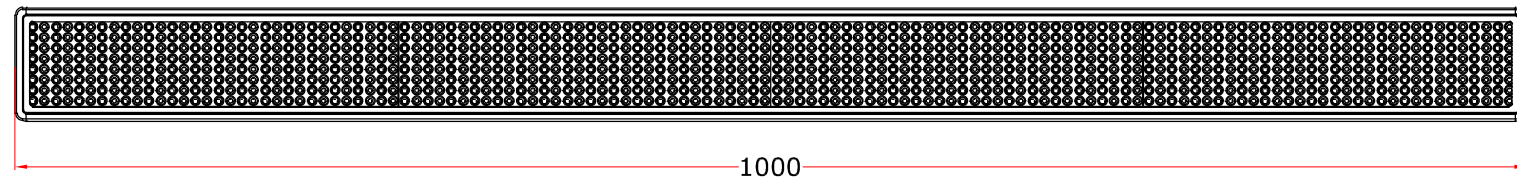
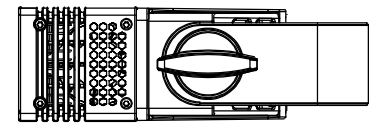
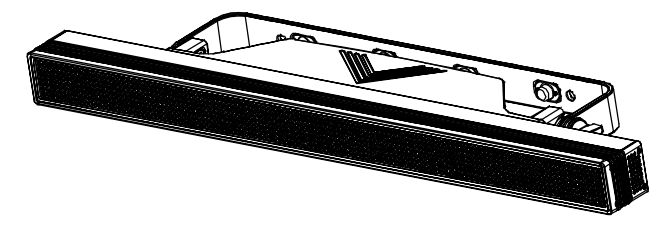
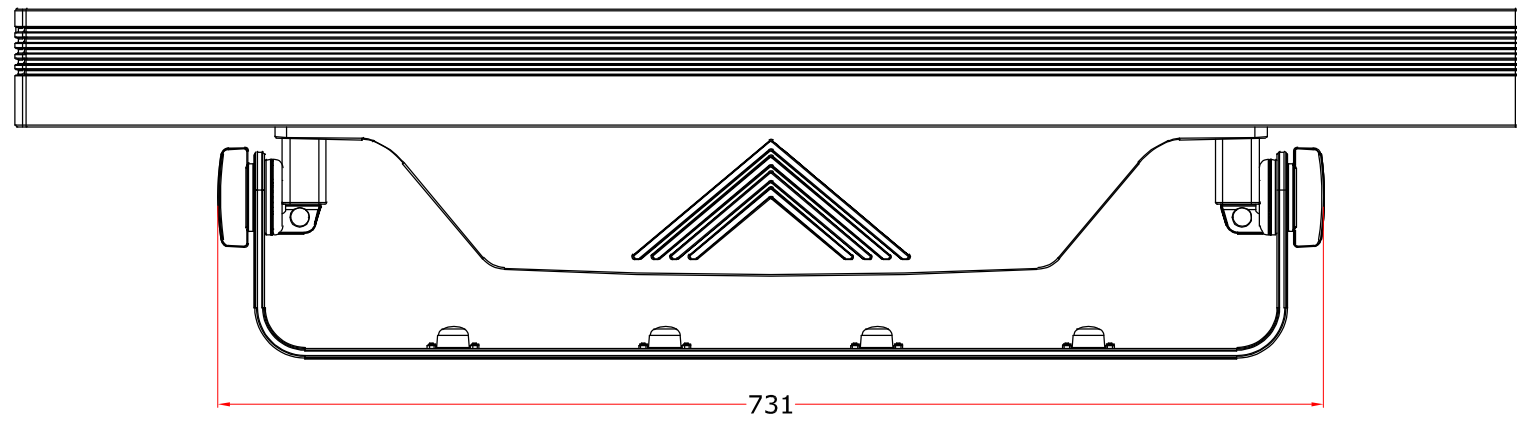


All dimensions are in mm
Le misure sono espresse in mm



| | | | |
|--|-----------------------------------|---|----------------|
| | | Drawing number Disegno numero | |
| Title Titolo SUNBAR2000FC-2500MAX | | Draw description Descrizione disegno | |
| Date Date 11-11-2017 | Revision N. Versione N* 001 | Sheet Foglio 01 | of di 01 |
| Checked Controllato | | | |
| Duplication of this drawing, either full or in part, is strictly prohibited without prior written authorization of Music&Lights Questo disegno non può essere copiato, riprodotto, mostrato a terzi senza autorizzazione della Music&Lights | | | |