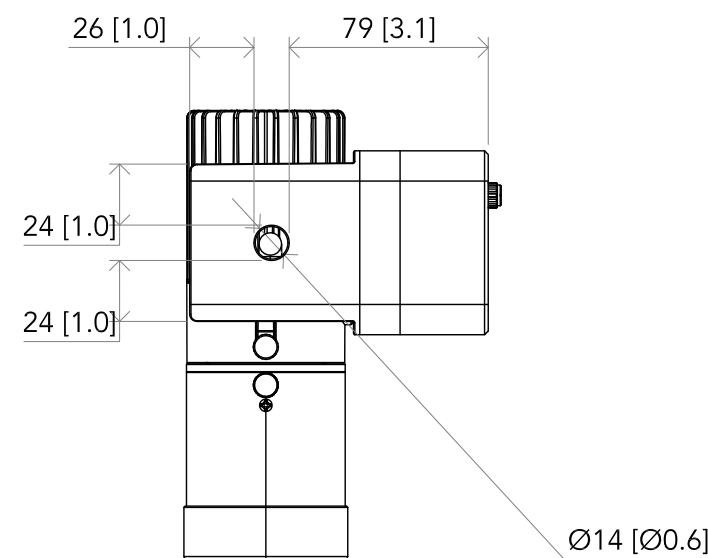
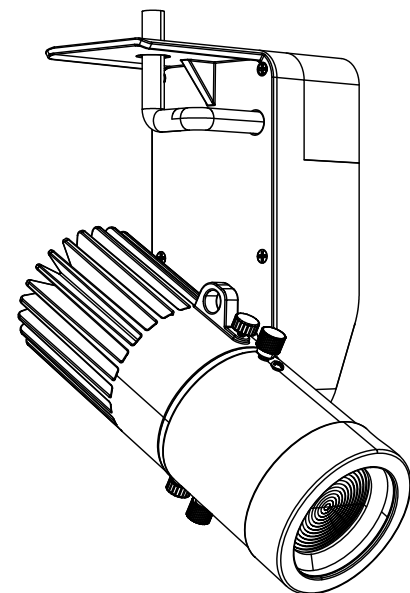
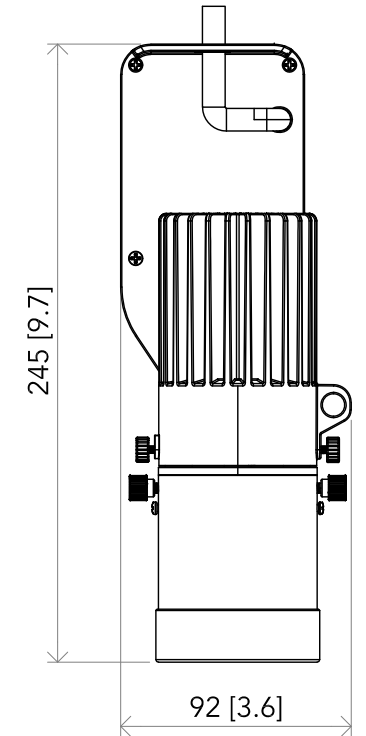
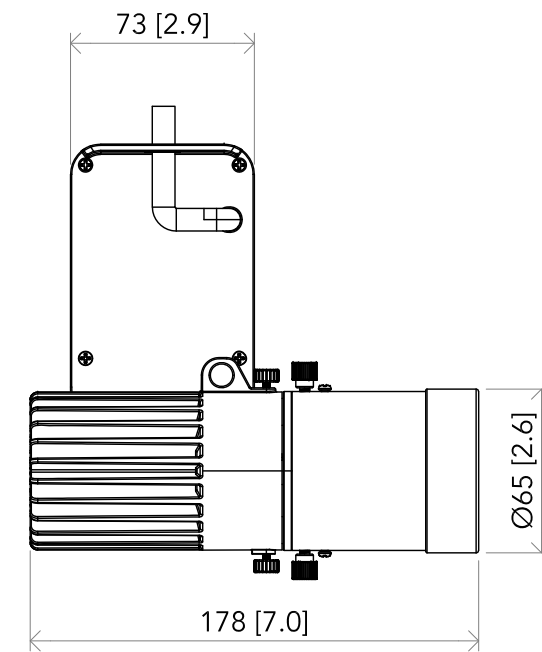
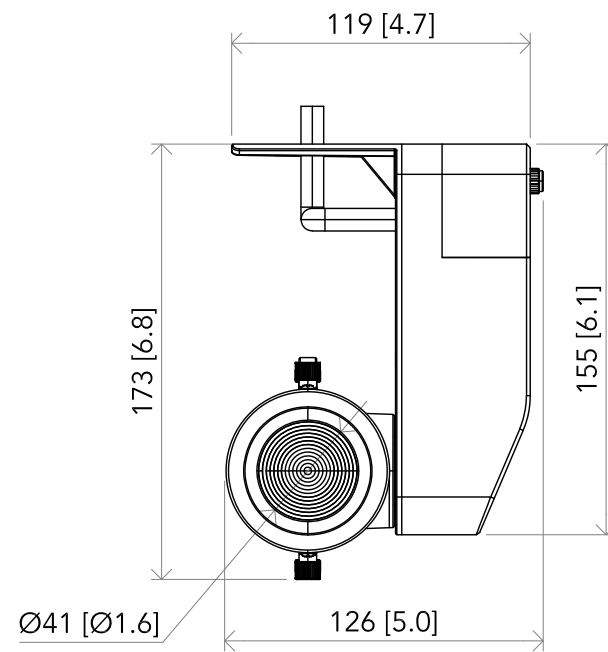
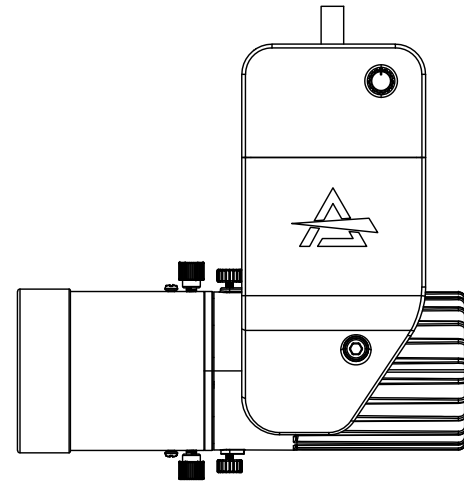
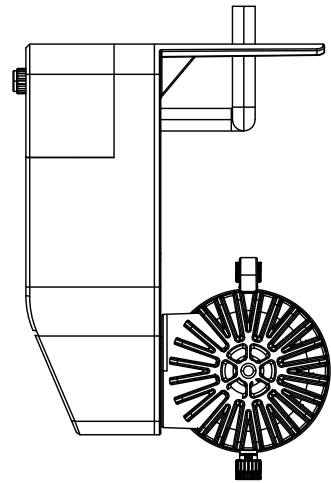
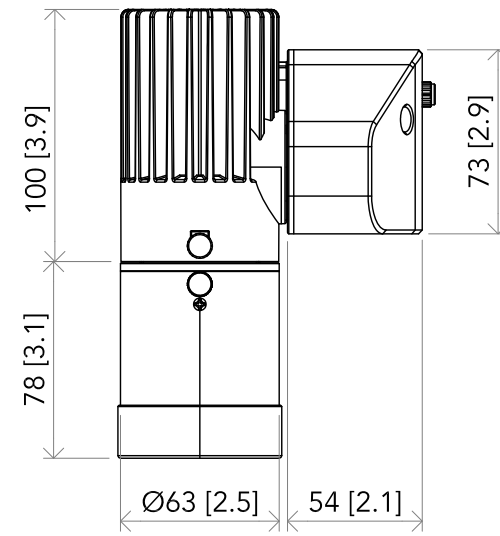
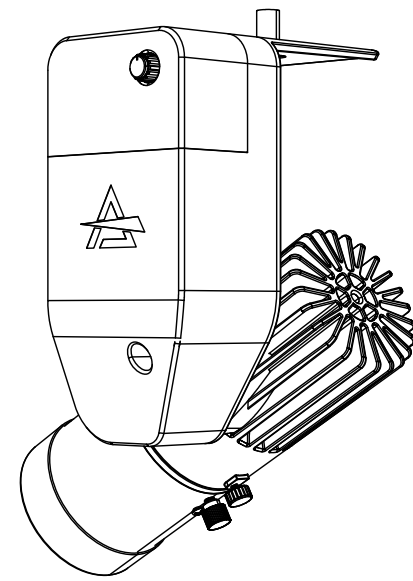



All dimensions are in mm / in
 Le misure sono espresse in mm / in



		Drawing number Disegno numero	
Title Titolo ECLMINIDAT+ECLMINIWASHL1530		Draw description Descrizione disegno	
Date Date 13-01-2022	Revision N. Versione N° 001	Sheet Foglio 01	of di 01
Checked Controllato			
Duplication of this drawing, either full or in part, is strictly prohibited without prior written authorization of Music&Lights Questo disegno non può essere copiato, riprodotto, mostrato a terzi senza autorizzazione della Music&Lights			